

**ДОГОВОР ПРИСОЕДИНЕНИЯ**  
**на выполнение строительного-монтажных и проектно-изыскательских работ на земной**  
**станции спутниковой связи диаметром 2,4 м (по технологии SCPC) на территории**  
**Российской Федерации**

г. Москва

Акционерное общество «РТКомм.РУ» (АО «РТКомм.РУ») (далее - Заказчик), в лице Генерального директора Ратиева Сергея Юрьевича, действующего на основании Устава, с одной стороны, и

\_\_\_\_\_ «\_\_\_\_\_» (далее – Исполнитель), в лице \_\_\_\_\_, действующего на основании \_\_\_\_\_, с другой стороны, далее совместно «Стороны», а по отдельности «Сторона», заключили настоящий Договор присоединения на выполнение строительного-монтажных и проектно-изыскательских работ на земной станции спутниковой связи диаметром 2,4 м (по технологии SCPC) на территории Российской Федерации (далее-Договор) о нижеследующем:

**1. Общие положения.**

1.1. Заключение Договора между Заказчиком и Исполнителем осуществляется в порядке, установленном настоящим Договором, путем полного и безоговорочного присоединения Исполнителя к Договору (акцепта Договора) в соответствии со ст. 428 Гражданского кодекса Российской Федерации.

1.2. Договор не является публичной офертой в смысле ст. 426 Гражданского кодекса Российской Федерации, и Заказчик вправе отказать в заключении Договора без объяснения причины такого отказа.

1.3. Присоединением Исполнителя к настоящему Договору является совокупное выполнение действий по направлению Исполнителем Заказчику Заявления о присоединении к условиям настоящего Договора и иных документов, перечень которых определяется Заказчиком, и присвоением Заказчиком номера Договора.

Заявление о присоединении предоставляется Исполнителем по форме согласно Приложению № 1 к настоящему Договору на бумажном носителе в 2 (двух) идентичных экземплярах, по одному для каждой из Сторон.

Заказчик может принять к рассмотрению скан-копию Заявления о присоединении, направленного по электронной почте по адресам: [install@rtcomm.ru](mailto:install@rtcomm.ru), [install-sib@rtcomm.ru](mailto:install-sib@rtcomm.ru) (для филиала «Сибирь» АО «РТКомм.РУ»), [install-dv@rtcomm.ru](mailto:install-dv@rtcomm.ru) (для филиала «Дальний Восток» АО «РТКомм.РУ») с приложением скан-копии почтовой квитанции о направлении оригинала Заявления о присоединении. При отсутствии скан-копии почтовой квитанции, скан-копия Заявления о присоединении считается не направленной.

В дату подписания Заказчиком протокола о проведении закупки в соответствии с Положением о закупках товаров, работ, услуг ПАО «Ростелеком», к которому Заказчик присоединился в порядке, предусмотренном ч. 4 ст. 2 Федерального закона от 18.07.2011г. № 223-ФЗ «О закупках товаров, работ, услуг отдельными видами юридических лиц», размещенном в установленном порядке в Единой информационной системе в сфере закупок и на сайте Заказчика [www.rtcomm.ru](http://www.rtcomm.ru), Заявлению о присоединении присваивается номер Договора, оно подписывается уполномоченным лицом Заказчика и удостоверяется печатью.

1.4. Направляя Заказчику Заявление о присоединении, Исполнитель своей волей и в своем интересе присоединяется к Договору и подтверждает, что ознакомлен с условиями Договора, признает данный Договор полностью, без изъятий, безусловно и безоговорочно, никогда, ни при каких условиях не будет ссылаться в оправдание своих действий на незнание или непонимание

Договора, а также подтверждает, что Договор не содержит обременительных для Исполнителя условий.

1.5. Настоящий Договор представлен на сайте Заказчика по адресу: <https://www.rtcomm.ru/company/procurement/installers/> в электронной форме в редакции, действующей на момент направления Исполнителем Заявления о присоединении.

1.6. Заказчик оставляет за собой право в одностороннем порядке вносить изменения в условия настоящего Договора. При этом изменения и (или) дополнения, внесенные Заказчиком, становятся обязательными для Сторон в дату введения редакции в действие и публикации ее на сайте Заказчика по адресу: <https://www.rtcomm.ru/company/procurement/installers/>.

1.7. Об изменении Договора или введения в действие новой редакции Договора Заказчик извещает Исполнителя за 15 (пятнадцать) календарных дней до публикации на сайте Заказчика по адресу: <https://www.rtcomm.ru/company/procurement/installers/>, а также по адресу электронной почты, указанному в Заявлении о присоединении. Исполнитель вправе в течение 10 (Десяти) календарных дней с момента извещения Заказчиком в соответствии с п. 1.7. настоящего Договора отказаться от принятия таких изменений и (или) дополнений, направив электронную скан-копию письменного уведомления об отказе Заказчику по адресу электронной почты [install@rtcomm.ru](mailto:install@rtcomm.ru); [install-sib@rtcomm.ru](mailto:install-sib@rtcomm.ru) (для филиала «Сибирь» АО «РТКомм.РУ»), [install-dv@rtcomm.ru](mailto:install-dv@rtcomm.ru) (для филиала «Дальний Восток» АО «РТКомм.РУ») с одновременным направлением оригинала письменного уведомления по почтовому адресу Заказчика согласно раздела 13 настоящего Договора.

В случае отказа Исполнителя от принятия изменений и (или) дополнений к настоящему Договору, Договор считается расторгнутым с даты введения редакции в действие и публикации ее на сайте Заказчика. Обязательства Сторон, возникшие до даты расторжения Договора по основаниям настоящего п.1.7. сохраняются в силе до полного исполнения Сторонами, включая обязательства по взаиморасчетам.

1.8. Осуществлять права и нести обязанности Заказчика по настоящему Договору могут филиалы АО «РТКомм.РУ» в лице своих уполномоченных представителей, действующих на основании доверенности.

## **2. Предмет Договора.**

2.1. В порядке и на условиях, определенных настоящим Договором, Исполнитель обязуется на основании согласованных Сторонами Бланков заказа выполнять строительно-монтажные и проектно-изыскательские работы на земной станции спутниковой связи (далее – ЗССС) диаметром 2,4 м (по технологии SCPC) на территории Российской Федерации, включая:

2.1.1. Обследование площадки для строительства Земной станции спутниковой связи (далее так же – ЗССС) с составлением протокола обследования, разработка и оформление рабочей документации на ЗССС;

2.1.2. Монтаж и пуско-наладка оборудования ЗССС;

2.1.3. Демонтаж оборудования ЗССС;

2.1.4. Перенос оборудования ЗССС;

2.1.5. Перенастройка оборудования ЗССС;

2.1.6. Изготовление трипода/эстакады для размещения ЗССС.

2.1.7. Замена оборудования ЗССС.

2.2. Состав работ, перечень отчетных документов указаны в Приложении № 2 к настоящему Договору.

2.3. Исполнитель обязуется передать результаты работ Заказчику, а Заказчик обязуется принять надлежащим образом выполненные работы и оплатить их. Перечень (вид) работ, состав передаваемого в монтаж оборудования и материалов, адрес площадки для проведения работ и иные существенные условия, определяются Сторонами в Бланках заказа, формы которых приведены в Приложении № 4 к настоящему Договору.

2.4. Сроки выполнения работ указываются в подписанном Сторонами Бланк заказа и не могут превышать максимальных сроков для каждого вида работ, указанных в Приложении № 3 к настоящему Договору.

2.5. Работы выполняются Исполнителем в соответствии с действующими строительными нормами и правилами (СНиП) по проектированию и строительству, государственным, отраслевым стандартами (ГОСТ, ОСТ) и др. документами.

2.6. Работы считаются выполненными после подписания Сторонами Акта по форме Приложения № 5 к настоящему Договору.

2.7. В стоимость работ входят все дополнительные расходы Исполнителя, в т.ч. спил деревьев, доставка оборудования и материалов до места монтажа (за исключением привлечения спецтранспорта), хранение оборудования и материалов, подготовка и бетонирование площадки для сооружения триподов и эстакад и т.д.

В случае необходимости приобретения Исполнителем дополнительных материалов, выявленной по результатам обследования площадки или в процессе проведения строительства ЗССС, необходимости привлечения спецтранспорта, стоимость дополнительных затрат и сроки выполнения работ определяются Сторонами дополнительно на основании запроса Исполнителя (в порядке, предусмотренном п. 6 Приложения № 8 к настоящему Договору) и предоставленных Исполнителем документов, подтверждающих необходимость дополнительных затрат и их размер. При достижении Сторонами согласия в части необходимости и размера дополнительных затрат, такие затраты указываются в Бланке заказа отдельной строкой либо Сторонами оформляется Дополнительное соглашение к соответствующему Бланку заказа.

2.8. Исполнитель вправе привлекать третьих лиц к исполнению своих обязательств по Договору.

2.9. Бланки заказа, подписанные Сторонами, являются неотъемлемой частью Договора. Количество Бланков заказов, заключаемых Сторонами, определяется Заказчиком, исходя из его потребностей в работах.

### **3. Права и обязанности Сторон.**

#### **3.1. Исполнитель обязан:**

3.1.1. В течение 3 (трех) рабочих дней подписать Бланк заказа (оформленный Заказчиком на условиях настоящего Договора) и направить его Заказчику в порядке, предусмотренном Приложением № 8 к настоящему Договору.

3.1.2. По электронной почте, указанной в Бланке заказа сообщать Заказчику сроки выезда бригад Исполнителя для проведения Работ, контактные данные лиц, выполняющих работы.

3.1.3. Принять от Заказчика по Актам/накладным, предоставленным Заказчиком (форма ОС-15, М-15) для монтажа по адресу площадки оборудование и материалы, указанные в оформленном Бланке заказа. Передача оборудования и материалов производится по адресу площадки для проведения работ или в согласованном с Исполнителем месте (конкретный адрес места передачи оборудования и материалов указывается Сторонами в Бланке заказа).

Полномочия сотрудника Исполнителя на приёмку оборудования и материалов должны быть подтверждены доверенностью, оформленной надлежащим образом. Не позднее 5 (пяти) календарных дней с даты заключения настоящего Договора, Исполнитель направляет Заказчику доверенности на лиц, уполномоченных получать оборудование и материалы для проведения работ.

3.1.4. После выполнения работ по демонтажу оборудования, передать демонтированное оборудование по месту склада Заказчика, либо в согласованном с Заказчиком месте.

3.1.5. Выполнять в полном объеме работы, и сдать их результаты Заказчику в сроки и на условиях, предусмотренных Бланком заказа и настоящим Договором.

3.1.6. При выполнении работ соблюдать Регламент взаимодействия при выполнении комплекса работ (Приложение № 8 к настоящему Договору).

3.1.7. Во всем, что не предусмотрено Бланком заказа, работа выполняется иждивением Исполнителя – из его материалов, его силами и средствами, а именно, Исполнитель обязан обеспечить производство работ необходимыми инструментами, контрольно-измерительными приборами и расходными материалами.

3.1.8. Выполнять работы силами квалифицированного персонала, соблюдать требования законов и иных правовых актов об охране окружающей среды и по безопасности производства работ, в том числе соблюдать правила противопожарной безопасности, требования по охране труда, технике безопасности, электробезопасности, а также осуществлять уборку территории на после

выполнения работ.

3.1.9. На следующий рабочий день после обнаружения дефектов (некомплектности) оборудования при приемке или в ходе строительно-монтажных, пуско-наладочных работ оформить и направить Заказчику Акт выявленных дефектов (по форме Приложения № 9) по электронной почте, указанной в Бланке заказа, оригинал Акта выявленных дефектов - почтовым отправлением.

3.1.10. Обеспечить соответствие выполненных работ и их результатов требованиям к качеству, установленным государственными стандартами, нормативными документами и условиями настоящего Договора.

3.1.11. После окончания работ, указанных в Бланке заказа, оформить отчетные документы в соответствии с Перечнем отчетных документов, изложенным в Приложении № 2 к настоящему Договору.

3.1.12. Незамедлительно (в течение 1 (одного) рабочего дня) информировать Заказчика о возникновении обстоятельств, замедляющих выполнение работ или иным образом препятствующих выполнению работ надлежащим образом.

3.1.13. Безвозмездно, по требованию Заказчика, в согласованный с Заказчиком срок, устранять допущенные по вине Исполнителя недостатки в выполненной Исполнителем работе.

3.1.14. Нести риск случайной гибели с момента приемки оборудования и материалов Исполнителем по Актам/накладным (форма ОС-15, М-15) и до момента передачи Заказчику.

### **3.2. Исполнитель вправе:**

3.2.1. Требовать оплаты за фактически выполненные работы, которые были приняты Заказчиком в соответствии с условиями раздела 4 Договора.

3.2.2. Запрашивать у Заказчика необходимую для выполнения работ информацию.

### **3.3. Заказчик обязан:**

3.3.1. До начала производства работ передать оборудование и материалы по адресу, указанному в Бланке заказа, включая исходные данные для выполнения работ.

3.3.2. Обеспечить доступ представителей Исполнителя по адресу площадки для проведения работ.

3.3.3. Оформлять Бланк заказа, по формам, предусмотренным Приложением № 4 к настоящему Договору.

3.3.4. Осуществлять приемку и оплату работ, выполненных Исполнителем в сроки и на условиях, предусмотренных настоящим Договором.

3.3.5. Предоставить Исполнителю информацию и документы, необходимые для надлежащего выполнения работ по настоящему Договору.

3.3.6. По запросу Исполнителя выдавать доверенности для сотрудников Исполнителя в целях исполнения обязательств, предусмотренных настоящим Договором.

3.3.7. Обеспечить приемку демонтированного оборудования на складе, указанном Сторонами в соответствующем Бланке заказа.

### **3.4. Заказчик вправе:**

3.4.1. Во всякое время осуществлять контроль за ходом выполнения работ и их качеством.

3.4.2. В одностороннем внесудебном порядке отказаться от исполнения Договора в случае внесения сведений об Исполнителе в реестр недобросовестных поставщиков, предусмотренный Федеральным законом от 18.07.2011 г. № 223-ФЗ «О закупках товаров, работ, услуг отдельными видами юридических лиц» или Федеральным законом от 05.04.2013 г. № 44-ФЗ «О контрактной системе в сфере закупок товаров, работ, услуг для обеспечения государственных и муниципальных нужд» путем направления Исполнителю соответствующего уведомления. Договор считается прекращенным с момента доставки Исполнителю данного уведомления, если в нем не установлен иной срок.

## **4. Порядок сдачи и приемки работ.**

4.1. Сдача и приемка работ по настоящему Договору осуществляется в соответствии с требованиями действующих стандартов и нормативных документов.

4.2. В течение 5 (пяти) рабочих дней по окончании выполнения работ, указанных в настоящем Договоре и Бланке заказа, Исполнитель направляет Заказчику отчетные документы, указанные в Приложении № 2 к настоящему Договору.

При наличии согласованных Сторонами дополнительных затрат по Бланку заказа, Исполнитель обязан предоставить Заказчику Отчет о фактически понесенных расходах по Договору с предоставлением первичных документов, подтверждающих данные расходы.

4.3. Заказчик в течение 5 (пяти) рабочих дней с даты получения полного комплекта отчетных документов, указанного в Приложении № 2 к настоящему Договору, обязан подписать и направить Исполнителю один экземпляр подписанных документов, либо направить письменный мотивированный отказ с указанием недостатков и сроков их исправления.

4.4. При наличии у Заказчика претензий к выполненным Исполнителем работам Сторонами оформляется Акт с перечнем необходимых доработок и сроков их выполнения. Исполнитель в указанные сроки безвозмездно устраняет допущенные по его вине недостатки.

4.5. Датой окончания выполнения работ по Бланку заказа считается дата подписания Сторонами отчетных документов, указанных в Приложении № 2 и Акта выполнения работ по форме Приложения № 5 к настоящему Договору.

4.6. Исполнитель по согласованию с Заказчиком имеет право сдать работы досрочно.

## 5. Стоимость Работ и порядок расчетов.

5.1. Предельная цена Договора за весь период его действия не должна превышать **10 000 000 (десять миллионов) рублей с учетом НДС. В случае, если Подрядчик применяет упрощенную систему налогообложения, НДС не исчисляется на основании ст. 346.11. Налогового кодекса Российской Федерации. По настоящему Договору у Заказчика не возникает обязанности заказать работы на всю указанную в настоящем пункте сумму.**

Общая стоимость работ по Договору включает в себя все затраты, которые понесет Исполнитель в ходе его исполнения, а также затраты на уплату налогов, сборов и других обязательных платежей.

5.2. Стоимость конкретных работ определяется на основании Тарифов, указанных в Приложении № 3 к настоящему Договору, и фиксируется в соответствующем Бланке заказа.

5.3. В обязательства Заказчика не входит единовременное оформление Бланка заказа на конкретные работы по всем типам работ, определенным Приложением № 2 к настоящему Договору.

5.4. Оплата производится Заказчиком на основании счета Исполнителя в течение 30 (тридцати) календарных дней (для субъектов малого и среднего предпринимательства – 7 (семи) рабочих дней) с даты подписания Заказчиком Акта выполнения работ (по форме Приложения № 5,7 к настоящему Договору). Счет выставляется Исполнителем одновременно с предоставлением Заказчику Акта выполнения работ, отчетных документов, предусмотренных Приложением № 2 к настоящему Договору. При наличии согласованных Сторонами дополнительных затрат по Бланку заказа, Исполнитель к Акту выполнения работ обязан предоставить Заказчику Отчет о фактически понесенных расходах по Договору с предоставлением первичных документов, подтверждающих данные расходы.

Исполнитель обязан предоставить Отчет о фактически понесенных расходах с приложением к нему отчетных документов, подтверждающих факт и объем дополнительных затрат, не предоставление Отчета и/или отсутствие у Исполнителя документов, подтверждающих произведенные расходы, является основанием для отказа к возмещению данных расходов Заказчиком.

Оригиналы счетов и счетов-фактур (при условии наличия обязанности выставления счетов-фактур у Исполнителя) направляются Исполнителем Заказчику заказной почтой, а их копии факсимильным сообщением или электронной почтой на адрес:

- [gdr@rtcomm.ru](mailto:gdr@rtcomm.ru);

- [install-sib@rtcomm.ru](mailto:install-sib@rtcomm.ru) (для филиала «Сибирь» АО «РТКомм.РУ»);

- [install-dv@rtcomm.ru](mailto:install-dv@rtcomm.ru) (для филиала «Дальний Восток» АО «РТКомм.РУ»).

Датой оплаты по Договору признается дата списания денежных средств с расчетного счета Заказчика.

5.5. Стороны могут предусмотреть в Бланке заказа иной порядок расчетов, в том числе выплату аванса. При этом размер авансового платежа не должен превышать 20 % (двадцать)

процентов от стоимости работ по Бланку заказа. Заказчик перечисляет аванс на основании оригинала счета Исполнителя в течение 20 (двадцати) календарных дней с даты заключения Бланка заказа. Исполнитель выставляет счет не ранее даты подписания Сторонами соответствующего Бланка заказа и не позднее 5 (пяти) рабочих дней, следующих за этой датой. Оплата оставшейся суммы в размере 80 % (восемьдесят) процентов от указанной в Бланке заказа стоимости работ, производится в сроки, предусмотренные п. 5.4 настоящего Договора.

5.6. Стороны не вправе требовать уплаты процентов на сумму долга в соответствии со ст. 317.1 Гражданского кодекса РФ.

5.7. По мере необходимости Стороны осуществляют сверку расчетов по Договору с оформлением двустороннего акта сверки расчетов. Акт сверки расчетов составляется заинтересованной Стороной в двух экземплярах, каждый из которых должен быть подписан уполномоченным представителем этой Стороны и скрепленные печатью. Сторона-инициатор направляет в адрес Стороны-получателя два оригинала акта сверки расчетов почтовой связью заказным или ценным письмом с уведомлением о вручении, курьерской службой или иным согласованным Сторонами способом. В течение 10 (десяти) рабочих дней со дня получения акта сверки расчетов Сторона-получатель должна подписать, заверить печатью, направить один экземпляр акта сверки расчетов в адрес Стороны-инициатора, или направить Стороне-инициатору свои письменные мотивированные возражения по поводу достоверности содержащейся в акте сверки расчетов информации. Если в течение 10 (десяти) рабочих дней со дня получения акта сверки расчетов Сторона-получатель не направит в адрес Стороны-инициатора подписанный акт сверки расчетов или письменные мотивированные возражения по поводу достоверности содержащейся в нем информации, акт сверки расчетов считается признанным Стороной-получателем в редакции Стороны-инициатора.

5.8. В течение 5 (пяти) рабочих дней со дня заключения настоящего Договора Исполнитель обязан направить Заказчику *(при условии наличия обязанности выставления счетов-фактур у Исполнителя)*:

- образцы подписей лиц, которые будут подписывать выставляемые в адрес Заказчика счета-фактуры;

- документы, подтверждающие полномочия лиц, которые будут подписывать счета-фактуры (заверенные надлежащим образом приказы, распоряжения, доверенности, копии банковских карточек или иные аналогичные документы) в случае, если право их подписи предоставлено иным лицам, кроме руководителя организации и главного бухгалтера. Исполнитель обязуется в письменной форме информировать Заказчика (с приложением подтверждающих документов) обо всех изменениях в перечне лиц, имеющих право подписи счетов-фактур, в течение 10 (десяти) рабочих дней со дня таких изменений.

## **6. Ответственность Сторон.**

6.1. За неисполнение или ненадлежащее исполнение обязательств по настоящему Договору Стороны несут ответственность в соответствии с законодательством Российской Федерации.

6.2. В случае нарушения Заказчиком сроков осуществления расчета, предусмотренного разделом 5 настоящего Договора, Исполнитель вправе требовать от Заказчика выплаты неустойки в размере 1/365 действующей ключевой ставки ЦБ РФ, определённой на дату составления Исполнителем соответствующей претензии, от суммы просроченного платежа, за каждый календарный день просрочки платежа, но не более 10% (десять процентов) от просроченной суммы. Заказчик обязан уплатить Исполнителю данную неустойку в том случае, если Исполнителем будет предъявлена Заказчику письменная претензия об уплате данной неустойки.

6.3. За неисполнение или ненадлежащее исполнение Исполнителем обязательств по выполнению работы, определенной соответствующим Бланком заказа, Заказчик вправе требовать у Исполнителя выплаты штрафа в размере 100% (сто процентов) от стоимости не выполненной или ненадлежащего качества выполненной работы, определенной соответствующим Бланком заказа.

6.4. В случае нарушения Исполнителем обязательств по подписанию Бланка заказа, включая совершение действий, свидетельствующих об уклонении от подписания Бланка заказа или умышленном затягивании процесса подписания Бланка заказа, Заказчик вправе потребовать от

Исполнителя выплаты штрафа в размере 100% (сто процентов) стоимости соответствующего Бланка Заказа.

6.5. В случае несвоевременного информирования Исполнителем Заказчика о возникновении обстоятельств, замедляющих выполнение работ, Заказчик вправе начислить Исполнителю штраф в размере в размере 15% (пятнадцать процентов) от стоимости, определённой соответствующим Бланком Заказа, в срок, не позднее 10 (десяти) рабочих дней, когда Заказчик узнал о таком нарушении, путём направления Исполнителю письменного уведомления.

6.6. За нарушение Исполнителем сроков выполнения работы, определённой соответствующим Бланком заказа, Заказчик вправе начислить Исполнителю неустойку в размере 7 % (семь процентов) за каждый календарный день просрочки от стоимости по Бланку заказа, но не более 80 % (восемьдесят процентов) от стоимости работ по данному Бланку заказа.

6.7. Заказчик вправе в одностороннем внесудебном порядке уменьшить подлежащую уплате по соответствующему Бланку заказа сумму денежных средств на размер требования в сумме неустойки и/или штрафа, начисленных в соответствии с п.п. 6.3-6.6 настоящего Договора, путем одностороннего заявления о зачете. При этом денежная обязанность Заказчика перед Исполнителем по настоящему Договору прекращается полностью либо частично зачетом встречного требования об уплате неустойки и/или штрафа, предусмотренных п.п. 6.3-6.6 настоящего Договора.

Заказчик вправе уменьшит сумму, подлежащую выплате Исполнителю по условиям Договора на сумму неустойки, начисленной Заказчиком Исполнителю по любому другому заключенному между ними договору и произвести платеж в адрес Исполнителя за вычетом указанной суммы.

6.8. При неосуществлении Исполнителем гарантийных обязательств в срок 10 (десять) дней от даты получения Исполнителем уведомления Заказчика о несоответствии качества выполненных Исполнителем работ, Заказчик вправе потребовать от Исполнителя выплаты штрафа в размере 100 % (сто процентов) стоимости Работ. Исполнитель обязан уплатить Заказчику штраф в том случае, если Заказчиком будет предъявлена Исполнителю письменная претензия об уплате штрафа.

6.9. Стороны уплачивают неустойку и/или штраф, предусмотренные Договором, в течение 10 (десяти) рабочих дней со дня получения соответствующего требования в письменной форме. Уплата неустойки/штрафа не освобождает Сторону, нарушившую Договор, от исполнения своих обязательств в натуре. Заказчик имеет право в одностороннем внесудебном порядке удержать сумму неустойки/штрафа при оплате.

6.10. Все возможные риски случайной гибели или повреждения материалов, оборудования, применяемых при выполнении работ по настоящему Договору, несет Исполнитель. Указанные риски переходят к Заказчику с момента подписания Акта (Приложение № 5) или при передачи демонтированного оборудования на склад Заказчика по Акту приема-передачи (в зависимости от вида выполняемых работ).

6.11. В случае расторжения Договора по решению суда в силу существенного нарушения Исполнителем условий Договора, информация об Исполнителе заносится в публичный реестр недобросовестных поставщиков, ведущийся в соответствии с положениями Федерального закона от 18 июля 2011 г. № 223-ФЗ «О закупках товаров, работ, услуг отдельными видами юридических лиц», сроком на 2 года.

6.12. Недостатки выполненных работ, допущенные по вине Исполнителя, устраняются последним за свой счет.

6.13. Исполнитель самостоятельно несет ответственность за допущенные им при выполнении Работ нарушения требований законов и иных правовых актов об охране окружающей среды и требований по безопасности производства работ, в том числе соблюдение правил противопожарной безопасности, требований по охране труда, технике безопасности, электробезопасности, включая уплату штрафов, пеней, а также по возмещению причиненного в связи с этим вреда.

## **7. Обстоятельства непреодолимой силы.**

7.1. Стороны освобождаются от ответственности за частичное или полное неисполнение обязательств по настоящему Договору, если ненадлежащее исполнение Сторонами обязательств вызвано наступлением обстоятельств непреодолимой силы, а именно: военные события,

террористические акты, природные явления, а также другие чрезвычайные и непредвиденные обстоятельства.

7.2. Сторона, которая не в состоянии выполнить обязательства по Договору в силу наступления обстоятельств непреодолимой силы, незамедлительно письменно информирует другую сторону о начале и прекращении указанных выше обстоятельств, но в любом случае не позднее 3 (трех) календарных дней после начала их действия.

7.3. Неуведомление или несвоевременное уведомление о наступлении обстоятельств непреодолимой силы лишает соответствующую Сторону права на освобождение от ответственности за частичное или полное неисполнение обязательств по настоящему Договору по причине указанных обстоятельств. Факт наступления и прекращения обстоятельств непреодолимой силы документально подтверждается соответствующими организациями.

7.4. Если указанные обстоятельства продолжаются более 1 (одного) месяца, каждая Сторона имеет право на досрочное расторжение Договора. В этом случае Стороны производят взаиморасчеты.

## **8. Гарантийные обязательства.**

8.1. Исполнитель гарантирует качество работ по настоящему Договору в течение 12 (двенадцати) месяцев с момента подписания Сторонами Акта выполнения работ (по форме Приложения № 5).

Гарантии не распространяются на случаи:

- преднамеренной порчи со стороны сотрудников Заказчика или третьих лиц;
- попыток самостоятельного подключения;
- действий, независимых от Сторон (ураган, наводнение и пр.)

8.2. В случае выявления в гарантийный период несоответствия переданных Заказчику результатов работ по настоящему Договору требованиям к качеству, установленным государственными стандартами, техническими условиями и условиями настоящего Договора, Исполнитель за свой счет устраняет выявленные недостатки в согласованный с Заказчиком срок, при этом данный срок должен составлять не более чем 30 (тридцать) дней.

8.3. Гарантийный срок при устранении недостатков Исполнителем продлевается соответственно на период, когда ЗССС не могла эксплуатироваться вследствие недостатков, за которые отвечает Исполнитель.

## **9. Порядок разрешения споров.**

9.1. Все споры, связанные с заключением, толкованием, исполнением и расторжением Договора, будут разрешаться Сторонами путем переговоров.

9.2. В случае недостижения соглашения в ходе переговоров заинтересованная Сторона направляет претензию в письменной форме, подписанную уполномоченным лицом.

9.3. Претензия направляется заказным письмом с уведомлением о вручении.

9.4. Претензия влечет гражданско-правовые последствия для Стороны, которой направлена, с момента ее доставки указанной Стороне или ее представителю. Такие последствия возникают и в случае, когда претензия не была вручена адресату по зависящим от него обстоятельствам.

9.5. Претензия считается доставленной, если она доставлена по адресу, указанному в ЕГРЮЛ или названному самим адресатом, даже если последний не находится по такому адресу.

9.6. К претензии должны прилагаться документы, обосновывающие предъявленные заинтересованной Стороной требования (в случае их отсутствия у другой Стороны). Указанные документы могут быть предоставлены в форме надлежащим образом заверенных копий.

9.7. Сторона, которой направлена претензия, обязана рассмотреть полученную претензию и о результатах уведомить в письменной форме заинтересованную Сторону в течение 10 (десяти) рабочих дней со дня получения претензии.

9.8. В случае неурегулирования разногласий в претензионном порядке, а также в случае неполучения ответа на претензию в течение срока, указанного в п. 9.7. Договора, спор передается в Арбитражный суд города Москвы.



## 10. Заключительные положения

10.1 Настоящий Договор считается заключенным и вступает в силу для Сторон с даты его подписания усиленной квалифицированной электронной подписью последней из Сторон Договора и действует до полного исполнения Сторонами своих обязательств по Договору.

10.2. Срок выполнения работ по Договору: с даты вступления в силу Договора и в течение 12 (двенадцати) месяцев, либо до исчерпания суммы, указанной в п. 5.1. Договора, в зависимости от того, какое из событий наступит ранее.

Истечение срока выполнения работ по Договору не влечёт за собой прекращения исполнения обязательств по Бланкам заказа, подписанным Сторонами до момента истечения срока действия Договора; такие Бланки заказа подлежат исполнению Сторонами в соответствии с положениями настоящего Договора.

10.3. Стороны вправе в любое время по письменному соглашению изменить или расторгнуть Договор.

10.4. Изменение и расторжение Договора, заключенного по результатам закупки, осуществляется в порядке и по основаниям, предусмотренным Договором, а также законодательством Российской Федерации, с учетом особенностей, установленным Положением о закупках Заказчика, другими нормативными актами Заказчика.

10.5. Заказчик вправе в любой момент принять решение об одностороннем отказе от исполнения Договора, при условии надлежащего уведомления Исполнителя. Решение об одностороннем отказе от исполнения Договора вступает в силу и Договор считается расторгнутым через 10 (десять) дней с даты получения уведомления Исполнителем.

10.6. При досрочном расторжении Договора в срок не более 10 (десяти) рабочих дней с даты наступления события, являющегося основанием такого расторжения, Сторонами оформляется двусторонний акт, подтверждающий оказание части обязательств, на основании которого Стороны производят взаиморасчеты в срок не более 15 (пятнадцати) рабочих дней с даты подписания акта.

10.7. Если иное не установлено в Договоре, изменение Договора оформляется дополнительным соглашением, подписываемым уполномоченными представителями Сторон. Дополнительное соглашение является неотъемлемой частью Договора.

10.8. Исполнитель не имеет права уступать свои права (требования) по Договору, полностью либо частично, без предварительного письменного согласия Заказчика. В случае нарушения указанного запрета Исполнитель обязан выплатить Заказчику штраф в размере 10% (десять процентов) от общей цены Договора, указанной в п. 4.1. настоящего Договора.

10.9. Стороны обязуются при обработке персональных данных, ставших им известными в связи с заключением и (или) исполнением Договора, соблюдать принципы и правила обработки персональных данных, предусмотренные Федеральным законом от 27.07.2006 г. № 152-ФЗ «О персональных данных».

Под обработкой персональных данных понимаются действия (операции) с персональными данными, включая сбор, систематизацию, накопление, хранение, уточнение (обновление, изменение), использование, распространение (в том числе передача), обезличивание, блокирование и уничтожение персональных данных. Сторона, получающая персональные данные Сотрудника другой Стороны, может использовать их в целях исполнения Договора, для которых они сообщены, и требовать от другой Стороны подтверждения того, что это правило соблюдено.

Стороны обязаны на всех этапах обработки персональных данных:

- соблюдать конфиденциальность и защиту персональных данных в соответствии с требованиями законодательства РФ, в том числе не допускать их распространения без согласия лица, чьи персональные данные планируется распространять, или наличия иного законного основания за исключением случаев, когда доступ к персональным данным предоставлен с согласия такого лица или на такие персональные данные в соответствии с законодательством Российской Федерации не распространяется требование соблюдения конфиденциальности;

- соблюдать принципы и правила обработки персональных данных, предусмотренные Федеральным законом от 27.07.2006 г. № 152-ФЗ «О персональных данных», а также принимать необходимые правовые, организационные и технические меры или обеспечивать их принятие для защиты персональных данных сотрудников и иных лиц от неправомерного или случайного доступа к ним, уничтожения, изменения, блокирования, копирования, предоставления, распространения

персональных данных, а также от иных неправомерных действий в отношении персональных данных абонентов и иных лиц.

10.10. Стороны гарантируют, что предприняли все необходимые действия для обеспечения соблюдения прав лиц, чьи персональные данные могут быть переданы другой Стороне по Договору.

10.11. Стороны вправе осуществлять обмен документами (сообщениями, информацией), связанных с исполнением настоящего Договора, с использованием сервисов Операторов электронного документооборота по телекоммуникационным каналам связи с применением квалифицированной электронной подписи (КЭП), соответствующей требованиям Федерального закона от 06.04.2011 № 63 ФЗ «Об электронной подписи».

Применение иных видов электронных подписей при обмене электронными документами между Сторонами недопустимо.

Документы в электронной форме, подписанные усиленной квалифицированной электронной подписью, признаются электронными документами, равнозначными документам на бумажном носителе, подписанным собственноручной подписью и могут применяться в любых правоотношениях в соответствии с законодательством РФ, кроме случая, если федеральными законами или принимаемыми в соответствии с ними нормативными правовыми актами установлено требование о необходимости составления документа исключительно на бумажном носителе.

Использование электронных документов между Сторонами не отменяет использование иных способов связи для обмена документами и сообщениями.

Организация электронного документооборота между Сторонами по договору не отменяет возможности использования бумажного документооборота между Сторонами, предусмотренного Договором.

В случае оформления документа посредством системы электронного документооборота, требования Договора в части подписания документа на бумажном носителе, а также об обмене экземплярами такого документа на бумажном носителе не применяются.

10.12. Отношения Сторон по вопросам, не урегулированным настоящим Договором, регулируются нормами законодательства Российской Федерации.

10.13. Настоящий Договор составляется в двух экземплярах, по одному для каждой из Сторон, за исключением случаев, когда Договор подписывается в электронной форме с использованием технических средств электронной торговой площадки или оператора электронного документооборота.

10.14. В рамках исполнения Договора Стороны могут договориться о заключении соглашения об использовании электронного документооборота. В случае оформления документа посредством системы электронного документооборота, требования Договора в части подписания документа на бумажном носителе, а также об обмене экземплярами такого документа на бумажном носителе не применяются.

## **11. Конфиденциальность.**

11.1. Любая информация, отнесенная Сторонами к настоящему Договору, считается конфиденциальной. Стороны в течение всего срока действия настоящего Договора и в течение 1 (одного) года с даты истечения срока действия настоящего Договора будут соблюдать высокую степень конфиденциальности во избежание разглашения или использования данной информации, какую они соблюдали бы в отношении своей собственной конфиденциальной информации. С конфиденциальной информацией будут ознакомлены только те лица из персонала Сторон, которые непосредственно связаны с исполнением условий настоящего Договора.

11.2. Информация не будет считаться конфиденциальной, и получающая ее Сторона не будет иметь никаких обязательств в отношении данной информации, если она удовлетворяет одному из следующих условий: она уже известна получающей Стороне; является или становится публично известной в результате действий раскрывающей Стороны; легально получена от третьей Стороны без ограничения и без нарушения настоящего Договора; предоставлена третьей Стороне раскрывающей Стороной без аналогичного ограничения на права третьей Стороны; независимо разработана получающей Стороной, при условии, что разработавшие ее лица, не имели доступа к

конфиденциальной информации; разрешена к выпуску письменным разрешением раскрывающей Стороны.

11.3. Конфиденциальная информация может быть раскрыта по требованию суда, правоохранительного или налогового органа, при условии, что получающая Сторона прилагает максимальные усилия, чтобы добиться обращения с этой информацией как с конфиденциальной; либо если раскрытия требует действующее законодательство РФ.

11.4. В случае если раскрывающая Сторона понесет убытки в результате разглашения конфиденциальной информации получающей Стороной, последняя возместит раскрывающей Стороне данные убытки в полном объеме.

11.5. Положения о конфиденциальности не распространяются на Заказчика в части соблюдения им требований Федерального закона от 18.07.2011 г. № 223-ФЗ «О закупках товаров, работ, услуг отдельными видами юридических лиц» по размещению информации о закупке в Единой информационной системе.

## 12. Перечень приложений.

Все Приложения к Договору являются неотъемлемой частью настоящего Договора:

Приложение № 1 Форма заявления о присоединении к Договору (для юридических лиц, для индивидуальных предпринимателей).

Приложение № 2. Состав работ и отчетных документов. Сроки выполнения работ.

Приложение № 3. Тарифы на выполнение работ.

Приложение № 4. Формы Бланков заказа на выполнение работ.

Приложение № 5. Форма Акта выполнения работ.

Приложение № 6. Форма Ведомости смонтированного (демонтированного) оборудования.

Приложение № 7. Формы Актов выполнения работ на площадях.

Приложение № 8. Регламент взаимодействия при выполнении комплекса работ по настоящему Договору.

Приложение № 9. Форма Акта выявленных дефектов.

Приложение № 10. Антикоррупционная оговорка.

Приложение № 11. Заверения об обстоятельствах.

Приложение № 12. Особенности участия субъектов малого и среднего предпринимательства в исполнении обязательств по Договору, а также особенности проведения расчетов с субъектами малого и среднего предпринимательства.

## 13. Адреса и банковские реквизиты Сторон

ЗАКАЗЧИК:		ИСПОЛНИТЕЛЬ:
<b>Акционерное общество «РТКомм.РУ» (АО «РТКомм.РУ»)</b>		
Местонахождения юридического лица	город Москва	
Адрес в пределах места нахождения юридического лица:	108811, г. Москва, п. Московский, Киевское шоссе, 22-й км, домовл. 6, строение 1	
Почтовый адрес:	108811, г. Москва, п. Московский, Киевское шоссе, 22-й км, домовл. 6, строение 1	

ИНН:	7708126998	
КПП	775101001	
ОГРН	1027739086100	
ОКПО	52425789	
ОКВЭД	61.30	
Банк:	Банк ВТБ (ПАО)	
Р/с	40702810600030005095	
К/с	30101810700000000187	
БИК	044525187	
Телефон:	+7 (495) 988-77-78	
Факс:	+7 (495) 988-77-76	
e-mail:	info@rtcomm.ru	

**ЗАЯВЛЕНИЕ**

**о безусловном присоединении к договору присоединения на выполнение строительномонтажных и проектно-изыскательских работ на земной станции спутниковой связи диаметром 2,4 м (по технологии SCPC) на территории Российской Федерации (форма для юридического лица)**

**1. СВЕДЕНИЯ ОБ ИСПОЛНИТЕЛЕ**

Полное наименование юридического лица:

Сокращенное наименование юридического лица:

Место нахождения:

Почтовый адрес:

ИНН

ОГРН

Адрес электронной почты:

Контактный телефон/факс

ФИО и должность Руководителя постоянно действующего исполнительного органа или иного лица, действующее от имени юридического лица без доверенности

Принадлежность к субъектам малого и среднего предпринимательства в соответствии с требованиями Федерального закона от 24.07.2007 № 209-ФЗ «О развитии малого и среднего предпринимательства в Российской Федерации»

**2. БАНКОВСКИЕ РЕКВИЗИТЫ**

Получатель:

КПП Получателя

ИНН Получателя

р/с Получателя

Наименование Банка Получателя:

КПП Банка

БИК

к/с Банка

Настоящим заявлением Исполнитель в соответствии со статьей 428 Гражданского кодекса РФ своей волей и в своем интересе присоединяется к Договору присоединения на выполнение строительномонтажных и проектно-изыскательских работ на земной станции спутниковой связи диаметром 2,4 м (по технологии SCPC) на территории Российской Федерации, размещенному на сайте АО «РТКомм.РУ» по адресу: <https://www.rtkomm.ru/company/procurement/installers/> и подтверждает, что ознакомлен с условиями Договора, признает Договор полностью, без изъятий, безусловно и безоговорочно, никогда, ни при каких условиях не будет ссылаться в оправдание своих действий на незнание или непонимание Договора, а также подтверждает, что Договор не содержит обременительных для Исполнителя условий.

Настоящим Исполнитель гарантирует достоверность указанных в настоящем Заявлении сведений и приложенных документов.

Настоящее Заявление является неотъемлемой частью Договора на выполнение строительномонтажных и проектно-изыскательских работ на земной станции спутниковой связи диаметром 2,4 м (по технологии SCPC) на территории Российской Федерации.

**3. СПИСОК ДОКУМЕНТОВ ИСПОЛНИТЕЛЯ К НАСТОЯЩЕМУ ЗАЯВЛЕНИЮ (заверенные копии):**

(при оформлении заявления причисляются конкретные документы, которые Исполнителя приложит к заявлению)

1. Свидетельство о внесении записи в Единый государственный реестр юридических лиц о юридическом лице (Лист записи в Единый реестр юридических лиц для юридических лиц, созданных с 01.01.2017 года);
2. Свидетельство о постановке юридического лица на учет в налоговом органе;
3. Устав юридического лица, включая все изменения и дополнения к Уставу юридического лица (при наличии);
4. Решение полномочного органа управления юридического лица о назначении единоличного исполнительного органа юридического лица;
5. Приказ о назначении единоличного исполнительного органа юридического лица;
6. Паспорт единоличного исполнительного органа юридического лица;
7. Уведомление/Информационное письмо от ИФНС России о работе в системе упрощенного налогообложения (при применении УСНО);
8. Доверенность, подтверждающая полномочия на подписание Заявления о присоединении к Договору (в случае если Заявления о присоединении к Договору подписывается не единоличным исполнительным органом юридического лица).

<b>Исполнитель</b>	<b>Заказчик</b>
_____	_____
ФИО	ФИО
_____	_____
Должность	Должность
_____	_____
Подпись с расшифровкой	Подпись с расшифровкой
_____	_____
Реквизиты доверенности (при наличии)	Реквизиты доверенности (при наличии)
«__» _____ 202__ год.	«__» _____ 202__ год.

*Заполняется полномочным сотрудником РТКОММ*

<b>Реквизиты договора</b>	
<b>Номер договора</b>	_____
<b>Дата договора</b>	_____

## ЗАЯВЛЕНИЕ

**о безусловном присоединении к договору присоединения на выполнение строительно-монтажных и проектно-изыскательских работ на земной станции спутниковой связи диаметром 2,4 м (по технологии SCPC) на территории Российской Федерации (форма для индивидуального предпринимателя)**

### 1. СВЕДЕНИЯ ОБ ИСПОЛНИТЕЛЕ

Фамилия, Имя, Отчество:

Дата рождения, место рождения:

Место жительства (регистрации):

Почтовый адрес:

ИНН

ОГРНИП

Адрес электронной почты:

Контактный телефон/факс:

Сведения о документе, удостоверяющем личность (вид, серия, номер, дата выдачи, кем выдан):

Принадлежность к субъектам малого и среднего предпринимательства в соответствии с требованиями Федерального закона от 24.07.2007 № 209-ФЗ «О развитии малого и среднего предпринимательства в Российской Федерации»

### 2. БАНКОВСКИЕ РЕКВИЗИТЫ

Получатель:

КПП Получателя

ИНН Получателя

р/с Получателя

Наименование Банка Получателя:

КПП Банка

БИК

к/с Банка

Настоящим заявлением Исполнитель в соответствии со статьей 428 Гражданского кодекса РФ своей волей и в своем интересе присоединяется к Договору присоединения на выполнение строительно-монтажных и проектно-изыскательских работ на земной станции спутниковой связи диаметром 2,4 м (по технологии SCPC) на территории Российской Федерации, размещенному на сайте АО «РТКомм.РУ» по адресу: <https://www.rtcomm.ru/company/procurement/installers/> и подтверждает, что ознакомлен с условиями Договора, признает Договор полностью, без изъятий, безусловно и безоговорочно, никогда, ни при каких условиях не будет ссылаться в оправдание своих действий на незнание или непонимание Договора, а также подтверждает, что Договор не содержит обременительных для Исполнителя условий.

Настоящим Исполнитель гарантирует достоверность указанных в настоящем Заявлении сведений и приложенных документов.

Настоящее Заявление является неотъемлемой частью Договора на выполнение строительно-монтажных и проектно-изыскательских работ на земной станции спутниковой связи диаметром 2,4 м (по технологии SCPC) на территории Российской Федерации.

### 3. СПИСОК ДОКУМЕНТОВ ИСПОЛНИТЕЛЯ К НАСТОЯЩЕМУ ЗАЯВЛЕНИЮ (заверенные копии):

(при оформлении заявления причисляются конкретные документы, которые Исполнитель приложит к заявлению)

1. Лист записи о внесении записи в Единый государственный реестр индивидуальных предпринимателей

(Свидетельство о государственной регистрации индивидуального предпринимателя - для индивидуальных предпринимателей, зарегистрированных до 01.01.2017 г.;

2.Свидетельство о постановке физического лица на учет в налоговом органе;

3.Документ, удостоверяющий личность индивидуального предпринимателя;

4.Уведомление/Информационное письмо от ИФНС России о работе в системе упрощенного налогообложения (при применении УСНО);

5.Доверенность, подтверждающая полномочия на подписание Заявления о присоединении к Договору (в случае если Заявления о присоединении к Договору подписывается не индивидуальным предпринимателем).

Исполнитель	Заказчик
_____ ФИО	_____ ФИО
_____ Должность	_____ Должность
_____ Подпись с расшифровкой	_____ Подпись с расшифровкой
Реквизиты доверенности (при наличии) «__»_____ 202__ год.	Реквизиты доверенности (при наличии) «__»_____ 202__ год.

---

*Заполняется полномочным сотрудником РТКОММ*

**Реквизиты договора**

**Номер договора**

**Дата договора**




**Состав работ.  
Состав отчетных документов, предоставляемых Исполнителем Заказчику.**

№ п/п	Наименование (состав) работ	Отчетные документы, предоставляемые Исполнителем Заказчику
1	<p><b>Обследование площадки строительства ЗССС, разработка рабочей документации (общее техническое решение далее ОТР) на ЗССС:</b></p> <ul style="list-style-type: none"> <li>- обследование места установки ЗССС, в том числе выбор места установки антенны и оборудования, согласование его с Владельцем здания и Клиентом;</li> <li>- разработка и оформление рабочей документации на ЗССС, включая, но не ограничиваясь:</li> <li>- разработка фундамента для антенны, устанавливаемой на земле;</li> <li>- разработка схемы размещения антенны (при установке на зданиях);</li> <li>- разработки схемы прокладки кабелей связи между ВЧ-терминалом и спутниковым модемом и кабелей питания от источника электропитания до спутникового модема и передатчика;</li> <li>- разработка схемы электропитания оборудования, с обозначением основной точки подключения;</li> <li>- разработка схемы установки, крепления и подключения передатчика;</li> <li>- разработка схемы заземления оборудования ЗССС (в том числе опоры)</li> <li>- иное (при указании в Бланке заказа).</li> </ul>	<p><b>При выполнении работ по обследованию площадки строительства ЗССС, разработке рабочей документации (ОТР) на ЗССС:</b></p> <ul style="list-style-type: none"> <li>- Акт выбора места под размещение антенны ЗССС и внутреннего оборудования.</li> <li>- Общее техническое решение, включая, но не ограничиваясь:</li> <li>- фундамент для антенны, устанавливаемой на земле, схема размещения антенны (при установке на здании);</li> <li>- ситуационный план с привязками на местности;</li> <li>- схема прокладки кабелей связи между оборудованием ЗССС;</li> <li>- схема прокладки кабелей питания от источника электропитания до оборудования ЗССС;</li> <li>- схема размещения, крепления и подключения передатчика;</li> <li>- схема заземления оборудования (в том числе опоры) ЗССС и др. документы (при указании в Бланке заказа);</li> <li>- Акт передачи общего технического решения с указанием перечня всех передаваемых документов;</li> <li>- Акт выполнения работ (Приложение № 5);</li> <li>- счет-фактура (если применимо), счет.</li> </ul>

2	<p><b>Работы по монтажу и пуско-наладке:</b></p> <p><b>Монтаж оборудования ЗССС:</b></p> <ul style="list-style-type: none"> <li>- доставка оборудования ЗССС до места монтажа (Объекта) со склада Заказчика или от согласованного места передачи оборудования;</li> <li>- проезд и проживание бригады специалистов;</li> <li>- монтаж антенного поста (АП);</li> <li>- заземление АП;</li> <li>- трассировка кабелей от АП к аппаратной;</li> <li>- монтаж ВЧ-оборудования и модема;</li> <li>- наведение антенны на спутник-ретранслятор;</li> <li>- кросс-поляризационные работы;</li> <li>- прочие работы, требуемые для выполнения монтажа и пуско-наладки ЗССС, включая, но не ограничиваясь: спил деревьев, доставка оборудования и материалов до места монтажа из центра субъекта федерации (за исключением привлечения спецтранспорта) или от согласованного места, хранение оборудования и материалов, подготовка и бетонирование площадки для сооружения триподов и эстакад и т.д., адаптация поверхностей для крепления приставных опор (бетонирование площадок, разрез сайдинга, и прочие сопутствующие работы), содействие в получении допуска на объект (предоставление необходимой документации (в т.ч. проектной), состава бригад, имеющихся справок с формами допуска и пр.).</li> </ul> <p><b>Пуско-наладочные работы:</b></p> <ul style="list-style-type: none"> <li>- настройка оборудования ЗССС (ВЧ-терминала и спутникового модема);</li> <li>- подключение ЗССС на ЦУС оператора;</li> <li>- тестирование организованного спутникового канала (произвести контрольное скачивание пакета с фиксированием скорости скачивания);</li> </ul> <p><b>Проведение испытаний (при необходимости):</b></p> <ul style="list-style-type: none"> <li>- подключения объектов к виртуальной частной сети (ВЧС) с выходом в Интернет (по дополнительному требованию Заказчика согласно Программе, приложенной к Бланку заказа).</li> </ul>	<p><b>При выполнении работ по монтажу и пуско-наладке:</b></p> <ul style="list-style-type: none"> <li>-Акт установки и включения ЗССС на площадях с печатями и подписями Клиента Заказчика.</li> <li>- фотографии прокладки кабель-трассы, крепления антенного поста, внутреннего размещения оборудования, сер. Номер модема;</li> </ul> <p>Ведомость смонтированного оборудования, составленная по форме, указанной в Приложении № 6;</p> <ul style="list-style-type: none"> <li>- формы КС-2 и КС-3,</li> <li>- Акт выполнения работ (Приложение № 5);</li> <li>- счет-фактура (если применимо), счет.</li> </ul> <p>Исполнительная документация должна содержать, включая, но не ограничиваясь:</p> <ul style="list-style-type: none"> <li>- структурная схема связи с разграничением зон ответственности;</li> <li>- ситуационный план расположения конструкций и сооружений АО «РТКомм.РУ» с привязкой на местности;</li> <li>-план расположения оборудования АО «РТКомм.РУ» в аппаратной ЗССС;</li> <li>- схема соединения оборудования в аппаратной ЗССС кабелями связи кабелями электропитания;</li> <li>- иное (при указании в Бланке заказа).</li> </ul> <p><b>Дополнительно при проведении испытаний:</b></p> <ul style="list-style-type: none"> <li>- Отчетные документы, указанные в Программе испытаний подключения объектов к виртуальной частной сети (ВЧС) с выходом в Интернет (при наличии дополнительного требования Заказчика, указанного в Бланке заказа).</li> </ul>
3	<p><b>Демонтаж оборудования ЗССС:</b></p> <ul style="list-style-type: none"> <li>- демонтаж оборудования ЗССС (антенный пост, ВЧ-оборудование, модем, иное оборудование);</li> <li>- проезд и проживание бригады специалистов;</li> <li>- доставка и передача демонтированного оборудования ЗССС на склад Заказчика или в согласованном месте.</li> </ul>	<p><b>При выполнении работ по демонтажу оборудования ЗССС:</b></p> <ul style="list-style-type: none"> <li>- Акт демонтажа оборудования ЗССС с печатями и подписями Клиента Заказчика.</li> <li>- Ведомость демонтированного оборудования, составленная по форме, указанной в Приложении № 6;</li> <li>- Акт приема-передачи оборудования на</li> </ul>

		<p>склад.</p> <ul style="list-style-type: none"> <li>- Акт выполнения работ (Приложение № 5);</li> <li>- счет-фактура (<i>если применимо</i>), счет.</li> </ul>
4	<p><b>Перенос оборудования ЗССС:</b></p> <ul style="list-style-type: none"> <li>- проезд и проживание бригады специалистов;</li> <li>- демонтаж оборудования ЗССС (согласно п. 3 настоящего Приложения);</li> <li>- монтаж оборудования ЗССС (согласно п. 2 настоящего Приложения).</li> </ul>	<p><b>При выполнении работ по переносу оборудования:</b></p> <ul style="list-style-type: none"> <li>- Акт переноса и включения ЗССС, с печатями и подписями Клиента Заказчика, составленный по форме 2, указанной в Приложении № 7;</li> <li>- фотографии прокладки кабель-трассы, крепления антенного поста, внутреннего размещения оборудования, серийный номер модема;</li> <li>- Ведомость демонтированного оборудования, составленная по форме, указанной в Приложении №6;</li> <li>- Акт приема-передачи оборудования на склад (при необходимости).</li> <li>- Ведомость смонтированного оборудования, составленная по форме, указанной в Приложении № 6;</li> <li>- формы КС-2 и КС-3,</li> <li>- Акт выполнения работ, составленный по форме, указанной в Приложении № 5;</li> <li>- счет-фактура (<i>если применимо</i>), счет.</li> </ul> <p><b>Дополнительно при проведении испытаний:</b></p> <ul style="list-style-type: none"> <li>- Отчетные документы, указанные в Программе испытаний подключения объектов к виртуальной частной сети (ВЧС) с выходом в Интернет (при наличии дополнительного требования Заказчика, указанного в Бланке заказа).</li> </ul>
5	<p><b>Перенастройка оборудования ЗССС:</b></p> <ul style="list-style-type: none"> <li>- проезд и проживание бригады специалистов;</li> <li>- перенацеливание антенны ЗССС на другой спутник – ретранслятор;</li> <li>- перенастройка спутникового модема.</li> </ul> <p><b>- Пуско-наладочные работы:</b></p> <ul style="list-style-type: none"> <li>- настройка оборудования ЗССС (ВЧ-терминала и спутникового модема);</li> <li>- подключение ЗССС на ЦУС оператора;</li> <li>- тестирование организованного спутникового канала (произвести контрольное скачивание пакета с фиксированием скорости скачивания);</li> </ul> <p><b>- Проведение испытаний (при необходимости):</b></p> <ul style="list-style-type: none"> <li>- подключения объектов к виртуальной частной сети (ВЧС) с выходом в Интернет (по дополнительному требованию Заказчика согласно Программе, приложенной к Бланку заказа).</li> </ul>	<p><b>При выполнении работ по перенастройке оборудования:</b></p> <ul style="list-style-type: none"> <li>- Акт перенастройки и пуско-наладке ЗССС, с печатями и подписями Клиента Заказчика, составленный по форме № 3, указанной в Приложении № 7.</li> <li>- Акт выполнения работ, составленный по форме, указанной в Приложении № 5;</li> <li>- счет-фактура (<i>если применимо</i>), счет.</li> </ul> <p><b>Дополнительно при проведении испытаний:</b></p> <ul style="list-style-type: none"> <li>- Отчетные документы, указанные в Программе испытаний подключения объектов к виртуальной частной сети (ВЧС) с выходом в Интернет (при наличии дополнительного требования Заказчика, указанного в Бланке заказа).</li> </ul>

6	<p><b>Изготовление трипода/ эстакады для размещения ЗССС согласно чертежу №1 или №2 или № 3, включая, но не ограничиваясь:</b></p> <ul style="list-style-type: none"> <li>- Подготовка площадки строительства для установки антенного поста и оборудования ЗССС (при необходимости): выравнивание площадки, монтаж фундамента</li> <li>- Подготовка, согласование исполнительной документации с заинтересованными сторонами, на чьей инфраструктуре проводились работы по монтажу и пуско-наладке.</li> <li>- Закупка и доставка материалов необходимых для изготовления трипода и эстакады согласно чертежам №1 или №2 или №3 и соответствующих спецификаций.</li> </ul>	<ul style="list-style-type: none"> <li>- Исполнительная документация, согласованная с Заказчиком и Клиентом, которая должна содержать следующие обязательные документы:</li> <li>- структурная схема связи с разграничением зон ответственности;</li> <li>- ситуационный план расположения конструкций и сооружений АО «РТКомм.РУ» с привязкой на местности;</li> <li>- план расположения оборудования АО «РТКомм.РУ» в аппаратной ЗССС;</li> <li>- схема соединения оборудования в аппаратной ЗССС кабелями связи кабелями электропитания;</li> <li>- фактический чертеж трипода/ эстакады;</li> <li>- иное (по требованию Заказчика).</li> <li>- Акт выполнения работ (Приложение № 5);</li> <li>- формы КС-2 и КС-3;</li> <li>- Фотоотчет.</li> </ul>
7	<p><b>Работы по замене оборудования на ЗССС:</b></p> <ul style="list-style-type: none"> <li>- доставка оборудования для ЗССС до места монтажа (Объекта) со склада Заказчика или от согласованного места передачи оборудования;</li> <li>- проезд и проживание бригады специалистов;</li> <li>- трассировка кабелей от АП к аппаратной;</li> <li>- монтаж переданного ВЧ-оборудования от Заказчика;</li> <li>- демонтаж ВЧ-оборудования,</li> <li>- доставка и передача демонтированного оборудования ЗССС на склад Заказчика или в согласованном месте.</li> <li>- кросс-поляризационные работы;</li> </ul> <p><b>Пуско-наладочные работы:</b></p> <ul style="list-style-type: none"> <li>- настройка оборудования ЗССС (ВЧ-терминала и спутникового модема);</li> <li>- подключение ЗССС на ЦУС оператора;</li> <li>- тестирование организованного спутникового канала (произвести контрольное скачивание пакета с фиксированием скорости скачивания);</li> </ul> <p><b>Проведение испытаний (при необходимости):</b></p> <ul style="list-style-type: none"> <li>- подключения объектов к виртуальной частной сети (ВЧС) с выходом в Интернет (по дополнительному требованию Заказчика согласно Программе, приложенной к Бланку заказа).</li> </ul>	<p><b>При выполнении работ по монтажу и пуско-наладке:</b></p> <ul style="list-style-type: none"> <li>- Акт установки и включения ЗССС на площадях с печатями и подписями Клиента Заказчика, составленный по форме № 1, указанной в Приложении № 7;</li> <li>- фотографии прокладки кабель-трассы, крепления антенного поста, внутреннего размещения оборудования, сер. Номер модема;</li> <li>- Ведомость смонтированного оборудования, составленная по форме, указанной в Приложении № 6;</li> <li>- формы КС-2 и КС-3,</li> <li>- Акт выполнения работ (Приложение №5);</li> <li>- счет-фактура (если применимо), счет.</li> </ul> <p>Исполнительная документация должна содержать, включая, но не ограничиваясь:</p> <ul style="list-style-type: none"> <li>- структурная схема связи с разграничением зон ответственности;</li> <li>- ситуационный план расположения конструкций и сооружений АО «РТКомм.РУ» с привязкой на местности;</li> <li>- план расположения оборудования АО «РТКомм.РУ» в аппаратной ЗССС;</li> <li>- схема соединения оборудования в аппаратной ЗССС кабелями связи кабелями электропитания;</li> <li>- иное (при указании в Бланке заказа).</li> <li>- Акт демонтажа оборудования ЗССС с печатями и подписями Клиента Заказчика</li> <li>- Ведомость демонтированного</li> </ul>

		оборудования, составленная по форме, указанной в Приложении № 6; - Акт приема-передачи оборудования на склад.
--	--	--

**Тарифы**  
**на выполнение строительно-монтажных и проектно-изыскательских работ ЗССС диаметром 2,4 м (по технологии SCPC) на территории Российской Федерации.**

**Таблица №1**

**Тарифы в руб., с учетом НДС**

№	Регион проведения работ	Обследование площадки строительства ЗССС, разработка рабочей документации на ЗССС	Работы по монтажу и пуско-наладке оборудования ЗССС	Изготовление трипода для размещения ЗССС согласно чертежу №1	Изготовление трипода для размещения ЗССС согласно чертежу №2	Изготовление эстакады для размещения ЗССС согласно чертежу №3
1	Амурская область	50 064,30	161 578,68	125 000,00	150 223,75	200 298,33
2	Еврейская автономная область	50 064,30	161 578,68	125 000,00	150 223,75	200 298,33
3	Приморский край	50 064,30	161 578,68	125 000,00	150 223,75	200 298,33
4	Волгоградская область	52 834,99	93 561,16	125 000,00	150 223,75	200 298,33
5	Республика Калмыкия	52 834,99	93 561,16	125 000,00	150 223,75	200 298,33
6	Дагестан Республика	52 834,99	93 561,16	125 000,00	150 223,75	200 298,33
7	Ингушетия Республика	52 834,99	93 561,16	125 000,00	150 223,75	200 298,33
8	Северная Осетия-Алания Республика	52 834,99	93 561,16	125 000,00	150 223,75	200 298,33
9	Республика Башкортостан	42 012,00	111 149,70	125 000,00	150 223,75	200 298,33
10	Оренбургская область	38 511,00	101 887,23	125 000,00	150 223,75	200 298,33
11	Пермский край	42 012,00	111 149,70	125 000,00	150 223,75	200 298,33
12	Кировская область	38 511,00	101 887,23	125 000,00	150 223,75	200 298,33
13	Республика Марий Эл	42 012,00	111 149,70	125 000,00	150 223,75	200 298,33
14	Республика Мордовия	42 012,00	111 149,70	125 000,00	150 223,75	200 298,33
15	Нижегородская область	38 511,00	101 887,23	125 000,00	150 223,75	200 298,33
16	Пензенская область	42 012,00	111 149,70	125 000,00	150 223,75	200 298,33
17	Самарская область	38 511,00	101 887,23	125 000,00	150 223,75	200 298,33
18	Саратовская область	38 511,00	101 887,23	125 000,00	150 223,75	200 298,33
19	Республика Татарстан	42 012,00	111 149,70	125 000,00	150 223,75	200 298,33

20	Республика Алтай	42 012,00	111 149,70	125 000,00	150 223,75	200 298,33
21	Новосибирская область	38 511,00	111 149,70	125 000,00	150 223,75	200 298,33
22	Омская область	38 511,00	101 887,23	125 000,00	150 223,75	200 298,33
23	Томская область	42 012,00	115 780,94	125 000,00	150 223,75	200 298,33
24	Кемеровская область	42 012,00	115 780,94	125 000,00	150 223,75	200 298,33
25	Чеченская Республика	52 834,99	93 561,16	125 000,00	150 223,75	200 298,33
26	Республика Хакасия	42 012,00	115 780,94	125 000,00	150 223,75	200 298,33
27	Курганская область	38 511,00	101 887,23	125 000,00	150 223,75	200 298,33
28	Свердловская область	42 012,00	111 149,70	125 000,00	150 223,75	200 298,33
29	Челябинская область	42 012,00	111 149,70	125 000,00	150 223,75	200 298,33
30	Тюменская область за исключением ХМАО и ЯНАО	38 511,00	111 149,70	125 000,00	150 223,75	200 298,33
31	Белгородская область	38 511,00	101 887,23	125 000,00	150 223,75	200 298,33
32	Воронежская область	38 511,00	101 887,23	125 000,00	150 223,75	200 298,33
33	Курская область	38 511,00	101 887,23	125 000,00	150 223,75	200 298,33
34	Орловская область	38 511,00	101 887,23	125 000,00	150 223,75	200 298,33
35	Тульская область	38 511,00	101 887,23	125 000,00	150 223,75	200 298,33
36	Липецкая область	38 511,00	101 887,23	125 000,00	150 223,75	200 298,33
37	Удмуртская Республика	42 012,00	111 149,70	125 000,00	150 223,75	200 298,33
38	Ульяновская область	38 511,00	101 887,23	125 000,00	150 223,75	200 298,33
39	Чувашская Республика	42 012,00	111 149,70	125 000,00	150 223,75	200 298,33
40	Республика Коми	42 012,00	111 149,70	125 000,00	150 223,75	200 298,33
41	Республика Карелия	42 012,00	111 149,70	125 000,00	150 223,75	200 298,33
42	Мурманская область	45 500,00	111 149,70	125 000,00	150 223,75	200 298,33
43	Вологодская область	38 511,00	101 887,23	125 000,00	150 223,75	200 298,33
44	Ленинградская область	38 511,00	101 887,23	125 000,00	150 223,75	200 298,33
45	Новгородская область	38 511,00	101 887,23	125 000,00	150 223,75	200 298,33
46	Псковская область	38 511,00	101 887,23	125 000,00	150 223,75	200 298,33
47	г. Санкт-Петербург	42 012,00	111 149,70	125 000,00	150 223,75	200 298,33
48	Астраханская область	45 500,00	93 561,16	125 000,00	150 223,75	200 298,33
49	Забайкальский край	58 408,35	162 826,59	125 000,00	150 223,75	200 298,33
50	Алтайский край	42 012,00	111 149,70	125 000,00	150 223,75	200 298,33
51	Тамбовская область	38 511,00	101 887,23	125 000,00	150 223,75	200 298,33
52	Владимирская область	38 511,00	101 887,23	125 000,00	150 223,75	200 298,33
53	Ивановская область	38 511,00	101 887,23	125 000,00	150 223,75	200 298,33
54	Костромская область	38 511,00	101 887,23	125 000,00	150 223,75	200 298,33
55	Ярославская область	38 511,00	101 887,23	125 000,00	150 223,75	200 298,33
56	Калужская область	38 511,00	101 887,23	125 000,00	150 223,75	200 298,33

57	Брянская область	38 511,00	101 887,23	125 000,00	150 223,75	200 298,33
58	г. Москва и Московская область	35 010,00	92 624,75	125 000,00	150 223,75	200 298,33
59	Рязанская область	38 511,00	101 887,23	125 000,00	150 223,75	200 298,33
60	Смоленская область	38 511,00	101 887,23	125 000,00	150 223,75	200 298,33
61	Тверская область	38 511,00	101 887,23	125 000,00	150 223,75	200 298,33
62	Республика Адыгея	50 000,00	93 561,16	125 000,00	150 223,75	200 298,33
63	Краснодарский край	50 000,00	93 561,16	125 000,00	150 223,75	200 298,33
64	Ставропольский край	50 000,00	93 561,16	125 000,00	150 223,75	200 298,33
65	Ростовская область	50 000,00	93 561,16	125 000,00	150 223,75	200 298,33
66	Кабардино-Балкарская Республика	52 834,99	93 561,16	125 000,00	150 223,75	200 298,33
67	Республика Карачаево-Черкессия	52 834,99	93 561,16	125 000,00	150 223,75	200 298,33
68	Республика Крым	52 834,99	93 561,16	125 000,00	150 223,75	200 298,33
69	г. Севастополь	52 834,99	93 561,16	125 000,00	150 223,75	200 298,33
70	Хабаровский край	50 064,30	161 578,68	125 000,00	150 223,75	200 298,33
71	Магаданская область	74 278,34	198 628,78	125 000,00	150 223,75	200 298,33
72	Камчатский край	74 278,34	198 628,78	125 000,00	150 223,75	200 298,33
73	Чукотский АО	74 278,34	198 628,78	125 000,00	150 223,75	200 298,33
74	Иркутская область	63 718,20	162 826,59	125 000,00	150 223,75	200 298,33
75	Красноярский край	42 012,00	115 780,94	125 000,00	150 223,75	200 298,33
76	Таймырский (Долгано-Ненецкий) автономный округ	63 718,20	169 906,01	125 000,00	150 223,75	200 298,33
77	Туруханский и Эвенкийский районы Красноярского края	63 718,20	169 906,01	125 000,00	150 223,75	200 298,33
78	Республика Саха (Якутия)	52 339,95	168 923,17	125 000,00	150 223,75	200 298,33
79	Ямало-Ненецкий автономный округ	63 718,20	184 703,88	125 000,00	150 223,75	200 298,33
80	Калининградская область	42 012,00	111 149,70	125 000,00	150 223,75	200 298,33
81	Архангельская область	38 511,00	115 780,94	125 000,00	150 223,75	200 298,33
82	Ненецкий автономный округ	42 012,00	115 780,94	125 000,00	150 223,75	200 298,33
83	Ханты - Мансийский автономный округ	58 408,35	184 703,88	125 000,00	150 223,75	200 298,33
84	Республика Бурятия	58 408,35	155 747,17	125 000,00	150 223,75	200 298,33
85	Сахалинская область	74 278,34	198 628,78	125 000,00	150 223,75	200 298,33
86	Республика Тыва	45 513,00	120 412,18	125 000,00	150 223,75	200 298,33

\* Стоимость работ может быть уменьшена по согласованию Сторон.



Максимальный срок выполнения работ по обследованию площадки и разработке рабочей документации ЗССС с антенной 2,4 м – 14 (четырнадцать) календарных дней с даты подписания Бланка заказа сторонами.

Максимальный срок выполнения работ по монтажу и пуско-наладке оборудования ЗССС на здании – 7 (семь) рабочих дней с даты подписания Бланка заказа сторонами.

Максимальный срок выполнения работ по монтажу и пуско-наладке оборудования ЗССС на земле – 14 (четырнадцать) рабочих дней с даты подписания Бланка заказа сторонами, включая строительство триподов или эстакады при необходимости.

Максимальный срок выполнения работ по демонтажу оборудования ЗССС – 14 (четырнадцать) рабочих дней с даты подписания Бланка заказа сторонами.

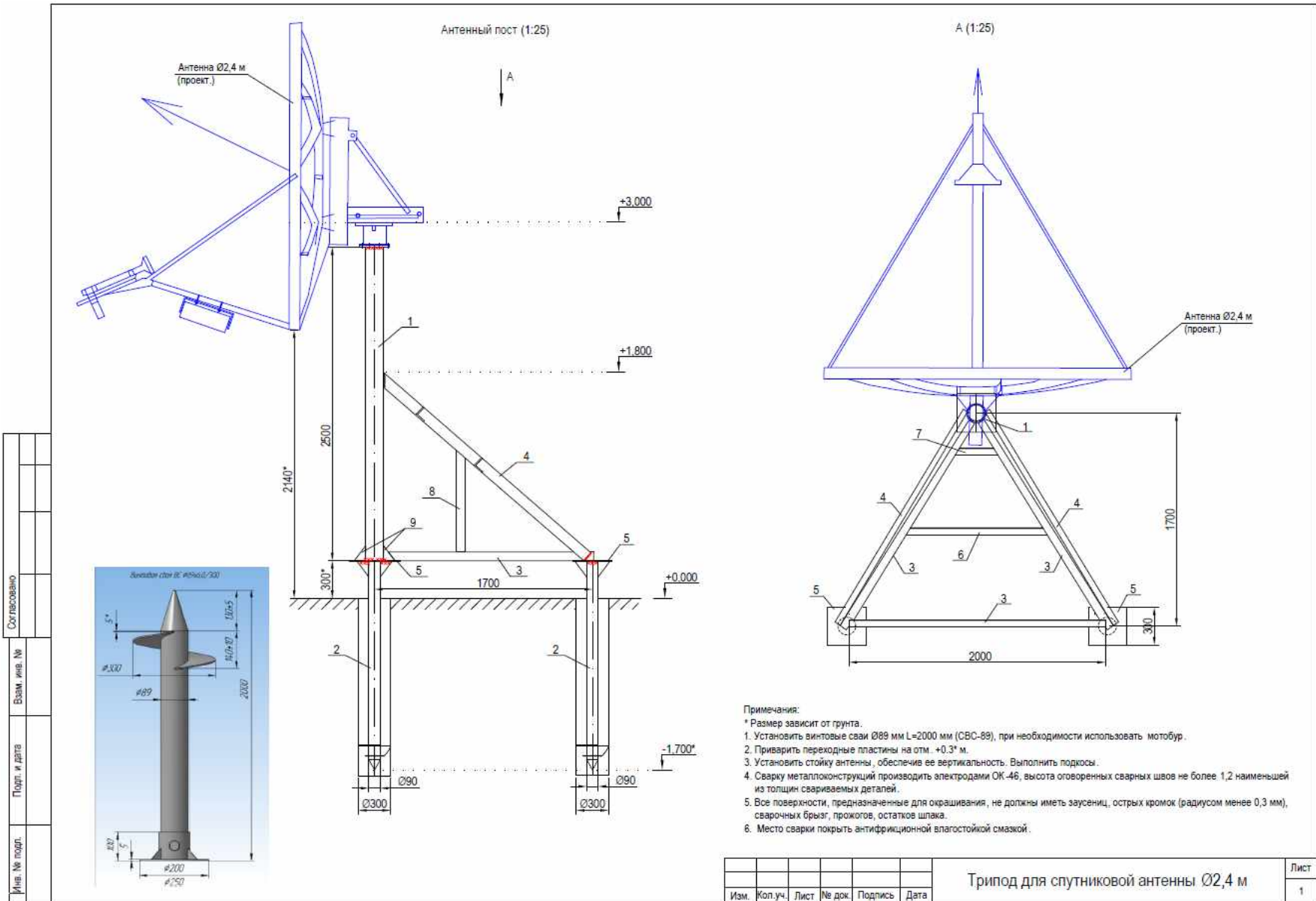
Максимальный срок на выполнение работ по переносу оборудования ЗССС – 14 (четырнадцать) рабочих дней с даты подписания Бланка заказа сторонами.

Максимальный срок на выполнение работ по перенастройке оборудования ЗССС – 7 (семь) рабочих дней с даты заключения Бланка заказа сторонами.

Максимальный срок на выполнение работ по замене оборудования ЗССС - 7 (семь) рабочих дней с даты заключения Бланка заказа сторонами.

Каждый Бланк заказа оформляется в отношении одного или нескольких объектов (ЗССС) на усмотрение Заказчика в любое время на протяжении действия настоящего Договора на условиях и в порядке, определенных Договором. Количество объектов и состав работ в Бланке заказа определяется Заказчиком самостоятельно. В стоимость работ входят все дополнительные расходы Исполнителя, в т.ч. спил деревьев, доставка оборудования и материалов до места монтажа (за исключением привлечения спецтранспорта), хранение оборудования и материалов, подготовка и бетонирование площадки для сооружения триподов и эстакад и т.д.

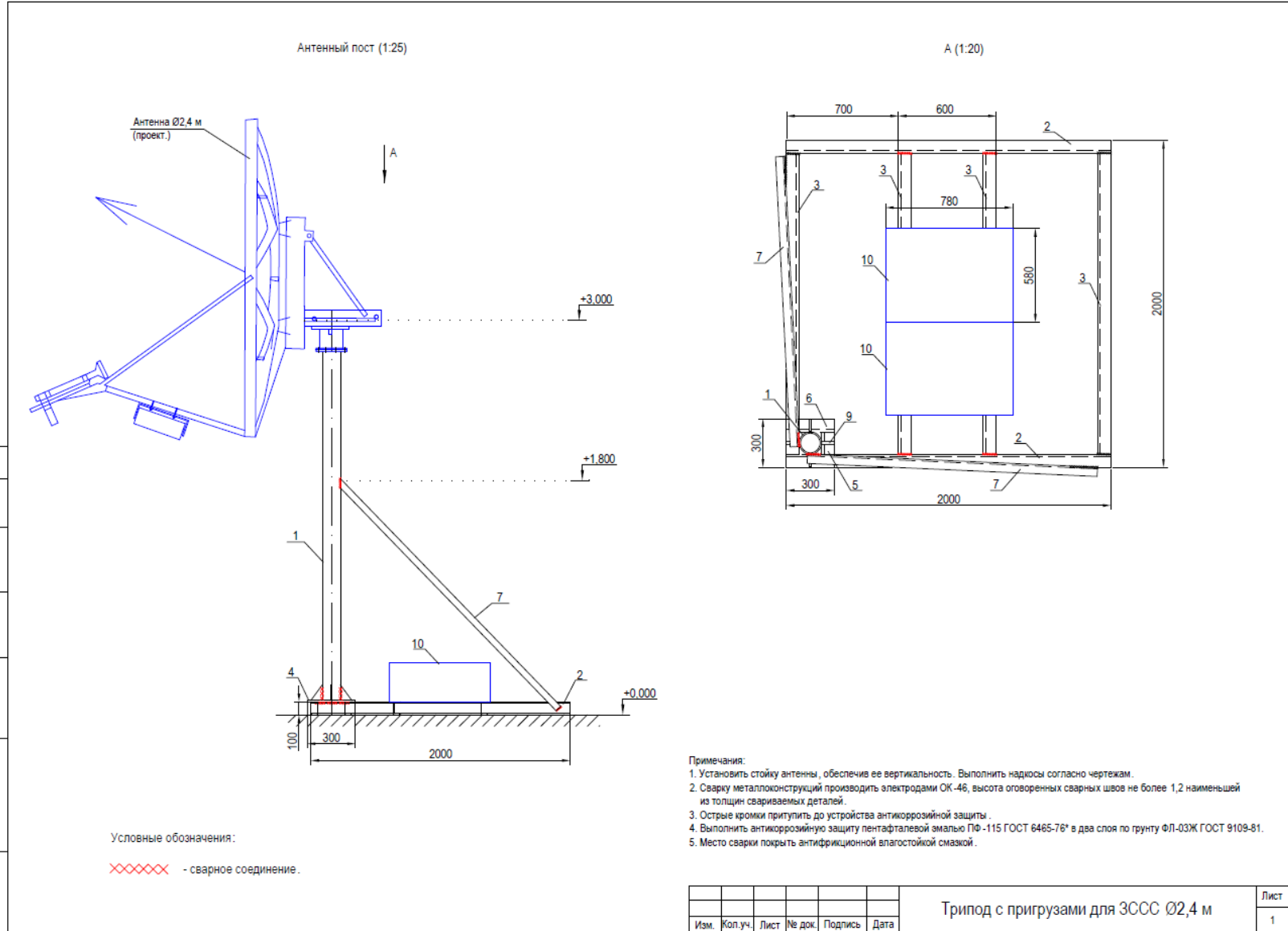
В случае необходимости приобретения Исполнителем дополнительных материалов, выявленной по результатам обследования площадки или в процессе проведения строительства ЗССС, необходимости привлечения спецтранспорта, стоимость дополнительных затрат и сроки выполнения работ определяются Сторонами дополнительно на основании запроса Исполнителя (в порядке, предусмотренном п. 6 Приложения № 8 к настоящему Договору) и предоставленных Исполнителем документов, подтверждающих необходимость дополнительных затрат и их размер. При достижении Сторонами согласия в части необходимости и размера дополнительных затрат, такие затраты указываются в Бланке заказа отдельной строкой либо Сторонами оформляется Дополнительное соглашение к соответствующему Бланку заказа.



Спецификация для изготовления трипода согласно чертежу №1

№	Для I-III ветрового района				Для IV и V ветрового района				Для VI и VII ветрового района			
	Наименование	Кол.	Масса ед., кг	Примеч.	Наименование	Кол.	Масса ед., кг	Примеч.	Наименование	Кол.	Масса ед., кг	Примеч.
1	Труба 140x6 ГОСТ 8734-75/ С245 ГОСТ 27772 – 88 5	1	51,56	L=2600 мм	Труба 168x6 ГОСТ 8734-75 С245 ГОСТ 27772 – 88	1	62,32	L=2600 мм	Труба 168x8 ГОСТ 8734-75 С245 ГОСТ 27772 – 88	1	82,08	L=2600 мм
2	Швеллер 10П ГОСТ 8240-97 С235 ГОСТ 27772-88	2	17,18	L=2000 мм	Швеллер 10П ГОСТ 8240-97 С235 ГОСТ 27772-88	2	17,18	L=2000 мм	Швеллер 10П ГОСТ 8240-97 С235 ГОСТ 27772-88	2	17,18	L=2000 мм
3	Швеллер 10П ГОСТ 8240-97 С235 ГОСТ 27772-88	4	16,32	L=1900 мм	Швеллер 10П ГОСТ 8240-97 С235 ГОСТ 27772-88	4	16,32	L=1900 мм	Швеллер 10П ГОСТ 8240-97 С235 ГОСТ 27772-88	4	16,32	L=1900 мм
4	Лист 10,0 ГОСТ 19903-74 С235 ГОСТ 27772-88	1	7,07	300x300 мм	Лист 10,0 ГОСТ 19903-74 С235 ГОСТ 27772-88	1	7,07	300x300 мм	Лист 10,0 ГОСТ 19903-74 С235 ГОСТ 27772-88	1	7,07	300x300 мм
5	Швеллер 10П ГОСТ 8240-97 С235 ГОСТ 27772-88	1	4,11	L=224 мм	Швеллер 10П ГОСТ 8240-97 С235 ГОСТ 27772-88	1	4,11	L=224 мм	Швеллер 10П ГОСТ 8240-97 С235 ГОСТ 27772-88	1	4,11	L=224 мм
6	Швеллер 10П ГОСТ 8240-97 С235 ГОСТ 27772-88	1	2,72	L=148 мм	Швеллер 10П ГОСТ 8240-97 С235 ГОСТ 27772-88	1	2,72	L=148 мм	Швеллер 10П ГОСТ 8240-97 С235 ГОСТ 27772-88	1	2,72	L=148 мм
7	Уголок Б-50x50x5 ГОСТ 8509-93 Ст3сп ГОСТ 535- 79	2	9,42	L=2500 мм	Уголок Б-75x75x6 ГОСТ 8509-93 Ст3сп ГОСТ 535- 79	2	13,57	L=2500 мм	Уголок Б- 100x100x6.5 ГОСТ 8509-93 Ст3сп ГОСТ 535- 79	2	25,15	L=2500 мм
8	Уголок Б-50x50x5 ГОСТ 8509-93 Ст3сп ГОСТ 535-	1	1,13	L=300 мм	Уголок Б-75x75x6 ГОСТ 8509-93 Ст3сп ГОСТ 535-	1	1,74	L=300 мм	Уголок Б- 100x100x6.5 ГОСТ 8509-93	1	3,02	L=300 мм

	79				79				СтЗсп ГОСТ 535-79			
9	Лист 5,0 ГОСТ 19903-74 4 С235 ГОСТ 27772-88	4	0,55	120x120 мм	Лист 5,0 ГОСТ 19903-74 С235 ГОСТ 27772-88	4	0,55	120x120 мм	Лист 5,0 ГОСТ 19903-74 С235 ГОСТ 27772-88	4	0,55	120x120 мм
10	Блок фундаментный ФБС 8.3.6т	2	350,00		Блок фундаментный ФБС 8.3.6т	2	350,00		Блок фундаментный ФБС 8.3.6т	2	350,00	
Итого:			538,00		Итого			557,00	Итого			602,00

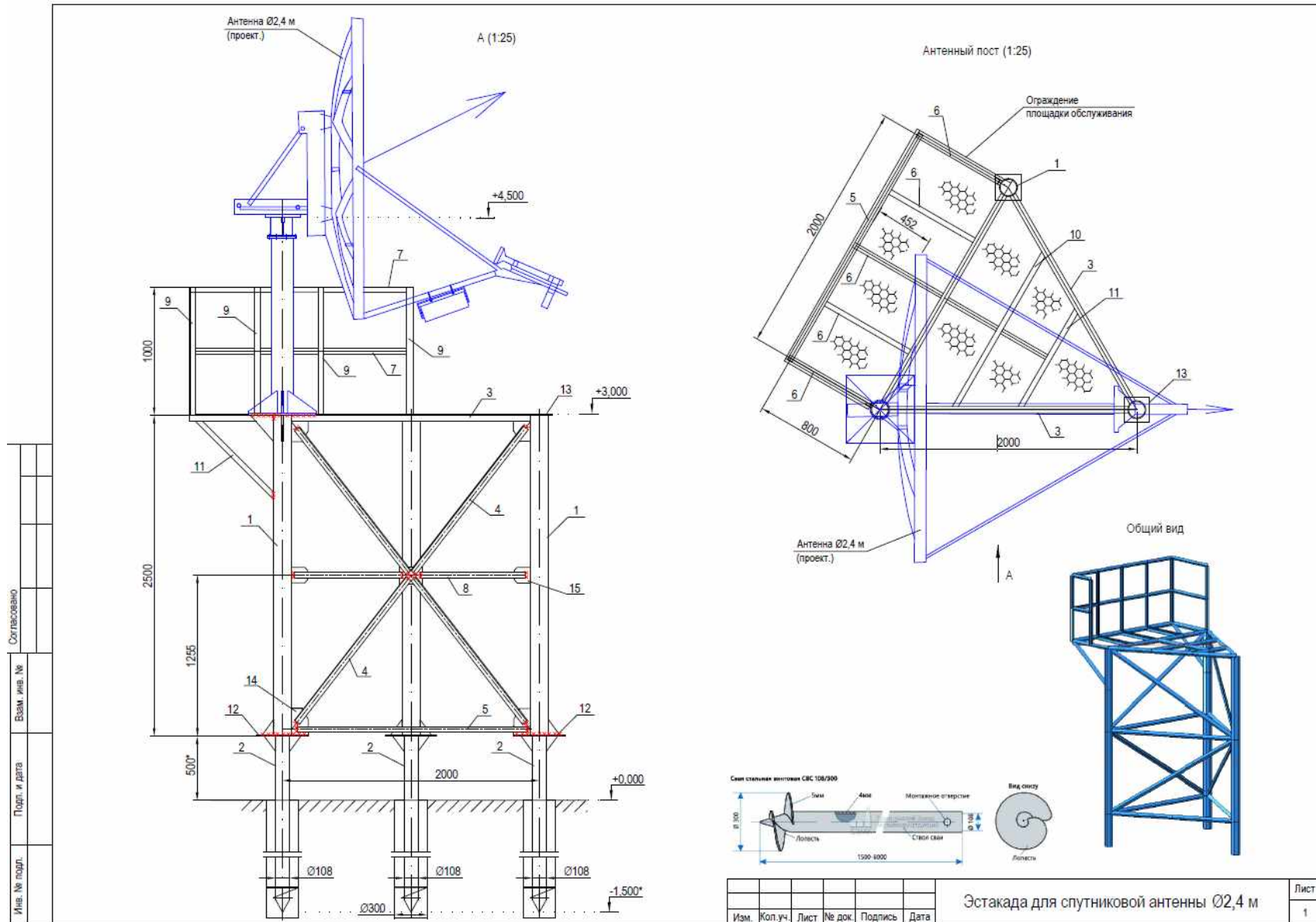


Спецификация для изготовления трипода согласно чертежу №2

№	Для I-III ветрового района				Для IV и V ветрового района				Для VI и VII ветрового района			
	Наименование	Кол.	Масса ед., кг	Примеч.	Наименование	Кол.	Масса ед., кг	Примеч.	Наименование	Кол.	Масса ед., кг	Примеч.
1	Труба 140x6 ГОСТ 8734-75 С245 ГОСТ 27772 – 88	1	51,56	L=2600 мм	Труба 168x6 ГОСТ 8734-75 С245 ГОСТ 27772 – 88	1	62,32	L=2600 мм	Труба 168x8 ГОСТ 8734-75 С245 ГОСТ 27772 – 88	1	82,08	L=2600 мм
2	Швеллер 10П ГОСТ 8240-97 С235 ГОСТ 27772-88	2	17,18	L=2000 мм	Швеллер 10П ГОСТ 8240-97 С235 ГОСТ 27772-88	2	17,18	L=2000 мм	Швеллер 10П ГОСТ 8240-97 С235 ГОСТ 27772-88	2	17,18	L=2000 мм
3	Швеллер 10П ГОСТ 8240-97 С235 ГОСТ 27772-88	4	16,32	L=1900 мм	Швеллер 10П ГОСТ 8240-97 С235 ГОСТ 27772-88	4	16,32	L=1900 мм	Швеллер 10П ГОСТ 8240-97 С235 ГОСТ 27772-88	4	16,32	L=1900 мм
4	Лист 10,0 ГОСТ 19903-74 С235 ГОСТ 27772-88	1	7,07	300x300 мм	Лист 10,0 ГОСТ 19903-74 С235 ГОСТ 27772-88	1	7,07	300x300 мм	Лист 10,0 ГОСТ 19903-74 С235 ГОСТ 27772-88	1	7,07	300x300 мм
5	Швеллер 10П ГОСТ 8240-97 С235 ГОСТ 27772-88	1	4,11	L=224 мм	Швеллер 10П ГОСТ 8240-97 С235 ГОСТ 27772-88	1	4,11	L=224 мм	Швеллер 10П ГОСТ 8240-97 С235 ГОСТ 27772-88	1	4,11	L=224 мм
6	Швеллер 10П ГОСТ 8240-97 С235 ГОСТ 27772-88	1	2,72	L=148 мм	Швеллер 10П ГОСТ 8240-97 С235 ГОСТ 27772-88	1	2,72	L=148 мм	Швеллер 10П ГОСТ 8240-97 С235 ГОСТ 27772-88	1	2,72	L=148 мм
7	Уголок Б-50x50x5 ГОСТ 8509-93 Ст3сп ГОСТ 535- 79	2	9,42	L=2500 мм	Уголок Б-75x75x6 ГОСТ 8509-93 Ст3сп ГОСТ 535- 79	2	13,57	L=2500 мм	Уголок Б- 100x100x6.5 ГОСТ 8509-93 Ст3сп ГОСТ 535- 79	2	25,15	L=2500 мм
8	Уголок Б-50x50x5 ГОСТ 8509-93 Ст3сп ГОСТ 535-	1	1,13	L=300 мм	Уголок Б-75x75x6 ГОСТ 8509-93 Ст3сп ГОСТ 535-	1	1,74	L=300 мм	Уголок Б- 100x100x6.5 ГОСТ 8509-93	1	3,02	L=300 мм

	79				79				СтЗсп ГОСТ 535-79			
9	Лист 5,0 ГОСТ 19903-74 С235 ГОСТ 27772-88	4	0,55	120x120 мм	Лист 5,0 ГОСТ 19903-74 С235 ГОСТ 27772-88	4	0,55	120x120 мм	Лист 5,0 ГОСТ 19903-74 С235 ГОСТ 27772-88	4	0,55	120x120 мм
10	Блок ФБС 8.3.6т *	2	350,0		Блок ФБС 8.3.6т *	2	350,0		Блок ФБС 8.3.6т *	2	350,0	L=2600 мм
Итого:			538,00		Итого		557,00		Итого		602,00	

\*- В случае отсутствия блока ФБС 8.3.6т в месте проведения работ использовать альтернативные варианты для утяжеления и пригрузки эквивалентной массой.



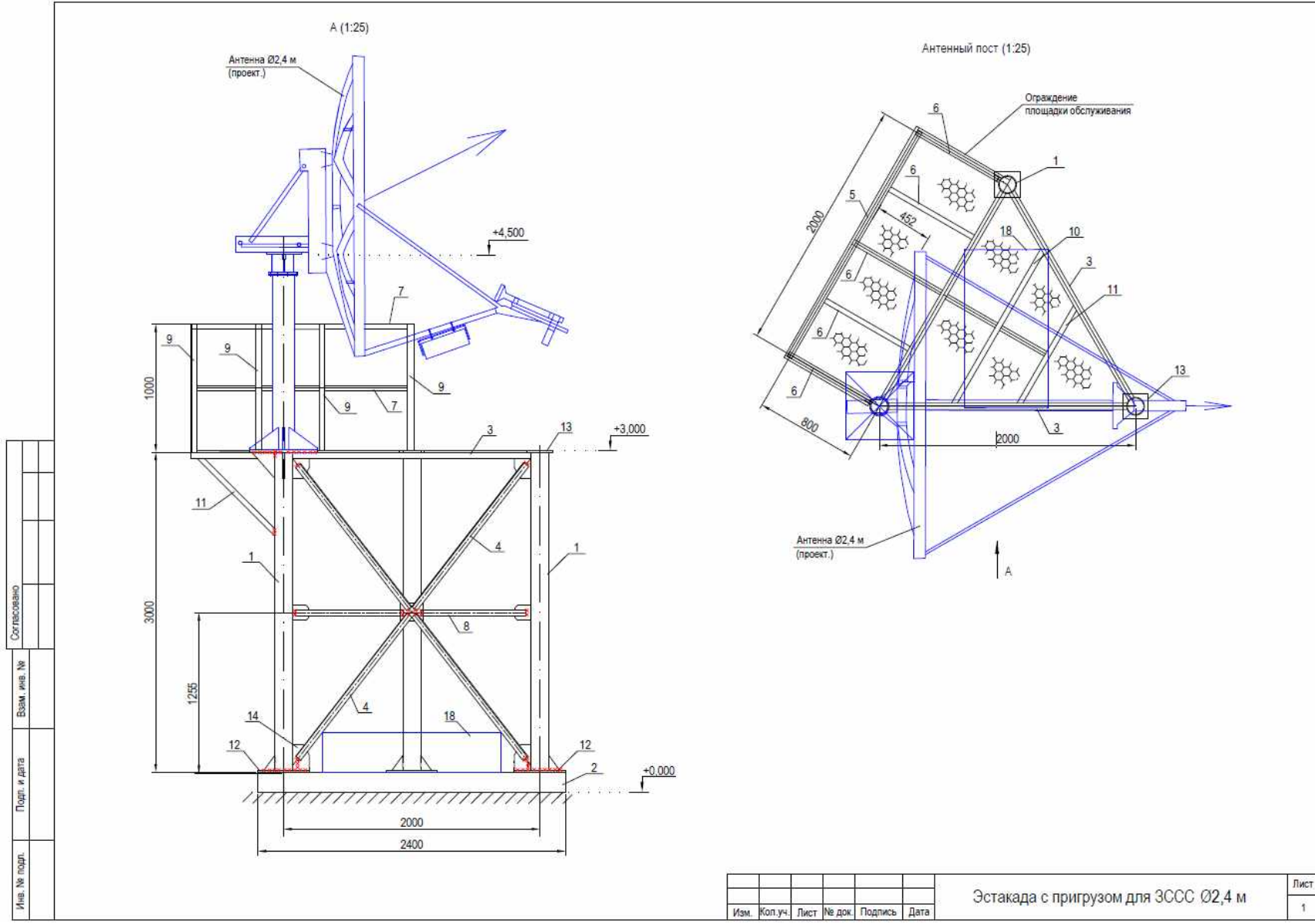


Спецификация для изготовления эстакады согласно чертежу №3

№	Для I-III ветрового района				Для IV и V ветрового района				Для VI и VII ветрового района			
	Наименование	Кол.	Масса ед., кг	Примеч.	Наименование	Кол.	Масса ед., кг	Примеч.	Наименование	Кол.	Масса ед., кг	Примеч.
1	Труба 140х6 ГОСТ 8734-75 С245 ГОСТ 27772 – 88	3	49,58	L=2500 мм	Труба 168х6 ГОСТ 8734-75 С245 ГОСТ 27772 – 88	3	59,93	L=2500 мм	Труба 168х8 ГОСТ 8734-75 С245 ГОСТ 27772 – 88	3	80,0	L=2500 мм
2	Свая СВС-108	3	40,0	L=2000 мм	Свая СВС-108	3	40,0	L=2000 мм	Свая СВС-108	3	40,0	L=2000 мм
3	Уголок Б-75х75х5 ГОСТ 8509-93 Ст3сп ГОСТ 535-79	3	10,44	L=1800 мм	Уголок Б- 90х90х6 ГОСТ 8509-93 Ст3сп ГОСТ 535-79	3	20,83	L=1800 мм	Уголок Б- 100х100х6,5 ГОСТ 8509-93 Ст3сп ГОСТ 535-79	3	25,15	L=1800 мм
4	Уголок Б-40х40х4 ГОСТ 8509-93 Ст3сп ГОСТ 535-79	6	7,92	L=2100 мм	Уголок Б- 50х50х5 ГОСТ 8509-93 Ст3сп ГОСТ 535-79	6	7,92	L=2100 мм	Уголок Б- 50х50х5 ГОСТ 8509-93 Ст3сп ГОСТ 535-79	6	7,92	L=2100 мм
5	Уголок Б-40х40х4 ГОСТ 8509-93 Ст3сп ГОСТ 535-79	5	7,54	L=2000 мм	Уголок Б- 50х50х5 ГОСТ 8509-93 Ст3сп ГОСТ 535-79	5	7,54	L=2000 мм	Уголок Б- 50х50х5 ГОСТ 8509-93 Ст3сп ГОСТ 535-79	5	7,54	L=2000 мм
6	Уголок Б-40х40х4 ГОСТ 8509-93 Ст3сп ГОСТ 535-79	5	2,83	L=750 мм	Уголок Б- 50х50х5 ГОСТ 8509-93 Ст3сп ГОСТ 535-79	5	2,83	L=750 мм	Уголок Б- 50х50х5 ГОСТ 8509-93 Ст3сп ГОСТ 535-79	6	2,83	L=750 мм
7	Уголок Б-40х40х4 ГОСТ 8509-93 Ст3сп ГОСТ 535-79	7	4,84	L=2000 мм	Уголок Б- 50х50х5 ГОСТ 8509-93 Ст3сп ГОСТ 535-79	7	7,54	L=2000 мм	Уголок Б- 50х50х5 ГОСТ 8509-93 Ст3сп ГОСТ 535-79	7	7,54	L=2000 мм
8	Уголок Б-40х40х4 ГОСТ 8509-93 Ст3сп ГОСТ 535-79	13	1,94	L=800 мм	Уголок Б- 50х50х5 ГОСТ 8509-93 Ст3сп ГОСТ 535-79	13	3,0	L=800 мм	Уголок Б- 50х50х5 ГОСТ 8509-93 Ст3сп ГОСТ 535-79	13	3,0	L=800 мм
9	Уголок Б-40х40х4 ГОСТ 8509-93	4	2,42	L=1000 мм	Уголок Б- 50х50х5 ГОСТ	4	3,77	L=1000 мм	Уголок Б- 50х50х5 ГОСТ	4	3,77	L=1000 мм

	Ст3сп ГОСТ 535-79				8509-93 Ст3сп ГОСТ 535-79				8509-93 Ст3сп ГОСТ 535-79				
10	Уголок Б-40х40х4 ГОСТ 8509-93 Ст3сп ГОСТ 535-79	1	5,28	L=1400 мм	Уголок Б- 50х50х5 ГОСТ 8509-93 Ст3сп ГОСТ 535-79	1	5,28	L=1400 мм	Уголок Б- 50х50х5 ГОСТ 8509-93 Ст3сп ГОСТ 535-79	1	5,28	L=1400 мм	
11	Уголок Б-40х40х4 ГОСТ 8509-93 Ст3сп ГОСТ 535-79	4	3,39	L=900 мм	Уголок Б- 50х50х5 ГОСТ 8509-93 Ст3сп ГОСТ 535-79	4	3,39	L=900 мм	Уголок Б- 50х50х5 ГОСТ 8509-93 Ст3сп ГОСТ 535-79	4	3,39	L=900 мм	
12	Лист 10х520 ГОСТ 8509-93 С235 ГОСТ 27772-88	3	12,56	400х400 мм	Лист 10х520 ГОСТ 8509-93 С235 ГОСТ 27772-88	3	12,56	400х400 мм	Лист 10х520 ГОСТ 8509-93 С235 ГОСТ 27772-88	3	12,56	400х400 мм	
13	Лист 5,0 ГОСТ 19903-74 С235 ГОСТ 27772-88	2	1,57	200х200 мм	Лист 5,0 ГОСТ 19903-74 С235 ГОСТ 27772-88	2	1,57	200х200 мм	Лист 5,0 ГОСТ 19903-74 С235 ГОСТ 27772-88	2	1,57	200х200 мм	
14	Лист 5,0 ГОСТ 19903-74 С235 ГОСТ 27772-88	3	1,5	130х200 мм	Лист 5,0 ГОСТ 19903-74 С235 ГОСТ 27772-88	3	1,5	130х200 мм	Лист 5,0 ГОСТ 19903-74 С235 ГОСТ 27772-88	3	1,5	130х200 мм	
15	Лист 5,0 ГОСТ 19903-74 С235 ГОСТ 27772-88	2	3,0	180х350 мм	Лист 5,0 ГОСТ 19903-74 С235 ГОСТ 27772-88	2	3,0	180х350 мм	Лист 5,0 ГОСТ 19903-74 С235 ГОСТ 27772-88	2	3,0	180х350 мм	
16	Лист 5,0 ГОСТ 19903-74 С235 ГОСТ 27772-88	15	0,55	120х120 мм	Лист 5,0 ГОСТ 19903-74 С235 ГОСТ 27772-88	15	0,55	120х120 мм	Лист 5,0 ГОСТ 19903-74 С235 ГОСТ 27772-88	15	0,55	120х120 мм	
17	Лист просечно- вытяжной ПВЛ 406	2	30,0	4х1000х2000	Лист просечно- вытяжной ПВЛ 406	2	30,0	4х1000х2000	Лист просечно- вытяжной ПВЛ 406	2	30,0	4х1000х2000	
Итого:			600,00		Итого			630,00		Итого			660,00

В случае невозможности на месте монтажа использования винтовых свай в связи с отсутствием бурильной техники или иных обстоятельств выполнить строительство эстакады согласно чертежу №3.2



Спецификация для изготовления эстакады согласно чертежу №3

№	Для I-III ветрового района				Для IV и V ветрового района				Для VI и VII ветрового района			
	Наименование	Кол.	Масса ед., кг	Примеч.	Наименование	Кол.	Масса ед., кг	Примеч.	Наименование	Кол.	Масса ед., кг	Примеч.
1	Труба 168x6 ОСТ 8734-75 С245 ГОСТ 27772 – 88	3	59,93	L=2500 мм	Труба 168x6 ГОСТ 8734-75 С245 ГОСТ 27772 – 88	3	59,93	L=2500 мм	Труба 168x8 ГОСТ 8734-75 С245 ГОСТ 27772 – 88	3	80,0	L=2500 мм
2	Швеллер 16П ГОСТ 8240-97 С235 ГОСТ 27772-88	3	34,0	L=2400 мм	Швеллер 16П ГОСТ 8240-97 С235 ГОСТ 27772-88	3	34,0	L=2400 мм	Швеллер 16П ГОСТ 8240-97 С235 ГОСТ 27772-88	3	34,0	L=2400 мм
3	Уголок Б-80x80x6 ГОСТ 8509-93Ст3сп ГОСТ 535-79	3	13,25	L=1800 мм	Уголок Б-80x80x6 ГОСТ 8509-93 Ст3сп ГОСТ 535-79	3	13,25	L=1800 мм	Уголок Б-80x80x6 ГОСТ 8509-93 Ст3сп ГОСТ 535-79	3	13,25	L=1800 мм
4	Уголок Б-50x50x5 ГОСТ 8509-93 Ст3сп ГОСТ 535-79	6	7,92	L=2100 мм	Уголок Б-50x50x5 ГОСТ 8509-93 Ст3сп ГОСТ 535-79	6	7,92	L=2100 мм	Уголок Б-50x50x5 ГОСТ 8509-93 Ст3сп ГОСТ 535-79	6	7,92	L=2100 мм
5	Уголок Б-50x50x5 ГОСТ 8509-93 Ст3сп ГОСТ 535-79	5	7,54	L=2000 мм	Уголок Б-50x50x5 ГОСТ 8509-93 Ст3сп ГОСТ 535-79	5	7,54	L=2000 мм	Уголок Б-50x50x5 ГОСТ 8509-93 Ст3сп ГОСТ 535-79	5	7,54	L=2000 мм
6	Уголок Б-50x50x5 ГОСТ 8509-93 Ст3сп ГОСТ 535-79	5	2,83	L=750 мм	Уголок Б-50x50x5 ГОСТ 8509-93 Ст3сп ГОСТ 535-79	5	2,83	L=750 мм	Уголок Б-50x50x5 ГОСТ 8509-93 Ст3сп ГОСТ 535-79	5	2,83	L=750 мм
7	Уголок Б-50x50x5 ГОСТ 8509-93Ст3сп ГОСТ 535-79	7	7,54	L=2000 мм	Уголок Б-50x50x5 ГОСТ 8509-93Ст3сп ГОСТ 535-79	7	7,54	L=2000 мм	Уголок Б-40x40x4 ГОСТ 8509-93Ст3сп ГОСТ 535-79	7	4,84	L=2000 мм
8	Уголок Б-50x50x5 ГОСТ 8509-93Ст3сп ГОСТ 535-79	13	3,0	L=800 мм	Уголок Б-50x50x5 ГОСТ 8509-93Ст3сп ГОСТ 535-79	13	3,0	L=800 мм	Уголок Б-40x40x4 ГОСТ 8509-93Ст3сп ГОСТ 535-79	13	1,94	L=800 мм
9	Уголок Б-50x50x5 ГОСТ 8509-	4	3,77	L=1000 мм	Уголок Б-50x50x5 ГОСТ	4	3,77	L=1000 мм	Уголок Б-40x40x4 ГОСТ 8509-93 4	4	2,42	L=1000 мм

	93Ст3сп ГОСТ 535-79				8509-93Ст3сп ГОСТ 535-79				Ст3сп ГОСТ 535-79				
10	Уголок Б-50х50х5 ГОСТ 8509-93Ст3сп ГОСТ 535-79	1	5,28	L=1400 мм	Уголок Б-50х50х5 ГОСТ 8509-93Ст3сп ГОСТ 535-79	1	5,28	L=1400 мм	Уголок Б-50х50х5 ГОСТ 8509-93Ст3сп ГОСТ 535-79	1	5,28	L=1400 мм	
11	Уголок Б-50х50х5 ГОСТ 8509-93Ст3сп ГОСТ 535-79	4	3,39	L=900 мм	Уголок Б-50х50х5 ГОСТ 8509-93Ст3сп ГОСТ 535-79	4	3,39	L=900 мм	Уголок Б-50х50х5 ГОСТ 8509-93Ст3сп ГОСТ 535-79	4	3,39	L=900 мм	
12	Лист 10х520 ГОСТ 8509-93 С235 ГОСТ 27772-88	3	12,56	400х400 мм	Лист 10х520 ГОСТ 8509-93 С235 ГОСТ 27772-88	3	12,56	400х400 мм	Лист 10х520 ГОСТ 8509-93 С235 ГОСТ 27772-88	3	12,56	400х400 мм	
13	Лист 5,0 ГОСТ 19903-74 С235 ГОСТ 27772-88	2	1,57	200х200 мм	Лист 5,0 ГОСТ 19903-74 С235 ГОСТ 27772-88	2	1,57	200х200 мм	Лист 5,0 ГОСТ 19903-74 С235 ГОСТ 27772-88	2	1,57	200х200 мм	
14	Лист 5,0 ГОСТ 19903-74 С235 ГОСТ 27772-88	3	1,5	130х200 мм	Лист 5,0 ГОСТ 19903-74 С235 ГОСТ 27772-88	3	1,5	130х200 мм	Лист 5,0 ГОСТ 19903-74 С235 ГОСТ 27772-88	3	1,5	130х200 мм	
15	Лист 5,0 ГОСТ 19903-74 С235 ГОСТ 27772-88	2	3,0	180х350 мм	Лист 5,0 ГОСТ 19903-74 С235 ГОСТ 27772-88	2	3,0	180х350 мм	Лист 5,0 ГОСТ 19903-74 С235 ГОСТ 27772-88	2	3,0	180х350 мм	
16	Лист 5,0 ГОСТ 19903-74 С235 ГОСТ 27772-88	15	0,55	120х120 мм	Лист 5,0 ГОСТ 19903-74 С235 ГОСТ 27772-88	15	0,55	120х120 мм	Лист 5,0 ГОСТ 19903-74 С235 ГОСТ 27772-88	15	0,55	120х120 мм	
17	Лист просечно-вытяжной ПВЛ 406	2	30,0	4х1000х2000	Лист просечно-вытяжной ПВЛ 406	2	30,0	4х1000х2000	Лист просечно-вытяжной ПВЛ 406	2	30,0	4х1000х2000	
18	Груз-утяжелитель	1	400,0	-	Груз-утяжелитель	1	400,0	-	Груз-утяжелитель	1	400,0	-	
Итого:			1000,00		Итого			1030,00		Итого			1060,00

Конструктив и стоимость изготавливаемых триподов и эстакад может быть скорректирована по соглашению Сторон, но не может превышать соответствующие расценки приведенной в таблице №1

Данные чертежи представлены для регионов с ветровой нагрузкой № I-III (включительно).

При строительстве триподов и эстакад в регионах с ветровой нагрузкой № IV, V, VI, VII использовать повышающие коэффициенты согласно таблице №2. Классификация регионов и ветровой нагрузки приведены в таблице №3

Таблица № 2

№ п.п.	Особые условия применения повышающего коэффициента при выполнении работ по изготовлению триподов/эстакады	Значение повышающего коэффициента
1	Регион Российской Федерации с ветровой нагрузкой № IV, V	1,1
2	Регион Российской Федерации с ветровой нагрузкой № VI, VII	1,2

Таблица № 3

№ п.п.	Субъекты Российской Федерации	Классификация ветровой нагрузки
1	Хакасия, Татарстан, Иркутская область, Нижегородская область, Архангельская область, Астраханская область, Красноярский край, Саратовская область, Московская область, Алтайский край, Ростовская область, Белгородская область, Амурская область, Брянская область, Псковская область, Новгородская область, Северная осетия, Владимирская область, Волгоградская область, Самарская область, Вологодская область, Воронежская область, Ульяновская область, Свердловская область, Липецкая область, Челябинская область, Ивановская область, Удмуртия, Марийская Республика, Калининградская область, Калужская область, Кемеровская область, Кировская область, Хабаровский край, Костромская область, Курганская область, Курская область, Тыва, Адыгея, Башкортостан, Ханты-Мансийский автономный округ, Тульская область, Новосибирская область, Чувашия, Ямало-Ненецкий автономный округ, Омская область, Орловская область, Оренбургская область, Пензенская область, Пермский край, Ярославская область, Рязанская область, Ленинградская область, Мордовия, Смоленская область, Республика Коми, Тамбовская область, Якутия.	I-III (включительно)
2	Приморский край, Чеченская Республика, Дагестан, Магаданская область, Мурманская область, Ставропольский край, Республика Карелия, Сахалинская область,	IV, V
3	Краснодарский край, Камчатский край.	VI, VII

Таблица №4

№ п.п.	Наименование работ	Стоимость выполнения работ относительно стоимости СМР ЗССС
1	Максимальная стоимость работ по демонтажу ЗССС	65%
2	Максимальная стоимость работ по переносу оборудования ЗССС	125%
3	Максимальная стоимость работ по перенастройке оборудования ЗССС	50%
4	Максимальная стоимость работ по замене оборудования ЗССС	75%

\*Расчёт производить исходя из текущего места расположения ЗССС

Максимальные сроки выполнения работ, указанных в Таблице № 4, равны срокам выполнения СМР ЗССС, указанным под Таблицей № 1.

Таблица №5

№ п.п.	Особые условия применения повышающего коэффициента**	Значение повышающего коэффициента
1	Удаленность объекта от 50 до 300 км от центра субъекта РФ с доступностью на автомобильном, (с привлечением спецтехники, спецтранспорта), ж/д, авиационном, водном/морском транспорте	1,2
2	Удаленность объекта более 300 до 500 км от центра субъекта РФ с доступностью на автомобильном, (с привлечением спецтехники, спецтранспорта), ж/д, авиационном, водном/морском транспорте	1,3
3	Удаленность объекта более 500 до 700 км от центра субъекта РФ с доступностью на автомобильном, (с привлечением спецтехники, спецтранспорта), ж/д, авиационном, водном/морском транспорте	1,5
4	Удаленность объекта более 700 км от центра субъекта РФ с доступностью на автомобильном, (с привлечением спецтехники, спецтранспорта), ж/д, авиационном, водном/морском транспорте	1,8

Повышающий коэффициент применяется к таблице № 1 и № 4

Каждый Бланк заказа оформляется в отношении одного или нескольких объектов (ЗССС) на усмотрение Заказчика в любое время на протяжении действия настоящего Договора на условиях и в порядке, определенном настоящим Договором. Количество объектов в Бланке заказа определяется Заказчиком самостоятельно.

**Форма Бланка заказа по обследованию площадки строительства ЗССС,  
разработка рабочей документации № 1**

Бланк заказа № \_\_\_\_\_

к Договору на выполнение работ

№ \_\_\_\_\_ от «\_\_» \_\_\_\_\_ 20\_\_ года

Дата заказа: «\_\_» \_\_\_\_\_ 20\_\_ г.

Клиент: \_\_\_\_\_ . Проект – «\_\_\_\_\_»

№ п.п.	№ ОМС	Адреса места выполнения работ	Контакты клиента	Стоимость работы в руб., с учётом НДС/ НДС не облагается <b>(выбрать)</b>
1				

Исходные данные, содержащие технические параметры, необходимые для проведения работ, предоставляются Заказчиком не позднее 3 (трех) дней до проведения работ.

**Перечень работ**

№ п/п	Наименование работ	Дата начала выполнения работы	Срок окончания работы
1			

<p>_____</p> <p>По договорным отношениям и финансовым вопросам:</p> <p>_____</p> <p>E-mail: _____</p> <p>Тел. _____</p> <hr/> <p>По всем техническим вопросам, включая вопросы организации и приемки работ:</p> <p>_____</p> <p>E-mail: _____</p> <p>Мобильный телефон: _____</p> <hr/> <p>По вопросам приема-передачи оборудования на склад:</p> <p>_____</p> <p>E-mail: _____</p> <p>Мобильный телефон: _____</p>	<p align="center"><b>АО «РТКомм.РУ»</b></p> <p>По договорным отношениям и финансовым вопросам:</p> <p>_____</p> <p>E-mail: _____</p> <p>Тел. _____</p> <hr/> <p>По всем техническим вопросам, включая вопросы организации и приемки работ:</p> <p>_____</p> <p>E-mail: _____</p> <p>Тел. _____</p> <p>Мобильный телефон: _____</p> <hr/> <p>По вопросам приема-передачи оборудования на склад:</p> <p>_____</p> <p>E-mail: _____</p> <p>Мобильный телефон: _____</p>
---	--

**ИСПОЛНИТЕЛЬ**

**ЗАКАЗЧИК**



**Форма Бланка заказа по монтажу и пуско-наладке оборудования № 2**

Бланк заказа № \_\_\_ к Договору на выполнение работ

№ \_\_\_\_\_ от «\_\_» \_\_\_\_\_ 20\_\_ года

Дата заказа: «\_\_» \_\_\_\_\_ 20\_\_ г.

Клиент: \_\_\_\_\_ . Проект – « \_\_\_\_\_ »

№ п.п.	№ ОМС	Адрес места монтажа ЗССС	Контакты клиента	Стоимость работы в руб., с учётом НДС/ НДС не облагается (выбрать)
1				

Исходные данные, содержащие технические параметры, необходимые для проведения работ, предоставляются Заказчиком не позднее 3 (трех) дней до проведения работ.

Оборудование передается по адресу: \_\_\_\_\_.

**Перечень монтируемого оборудования**

№ п/п	Наименование оборудования	Кол-во
1.		
2.		
3.		

**Перечень работ**

№ п/п	Наименование работ	Дата начала выполнения работы	Срок окончания работы
1			

<p>_____</p> <p>По договорным отношениям и финансовым вопросам:</p> <p>Е-mail: _____</p> <p>Тел. _____</p> <hr/> <p>По всем техническим вопросам, включая вопросы организации и приемки работ:</p> <p>Е-mail: _____</p> <p>Мобильный телефон: _____</p> <hr/> <p>По вопросам приема-передачи оборудования на склад:</p> <p>Е-mail: _____</p> <p>Мобильный телефон: _____</p>	<p><b>АО «РТКомм.РУ»</b></p> <p>По договорным отношениям и финансовым вопросам:</p> <p>_____</p> <p>Е-mail: _____</p> <p>Тел. _____</p> <hr/> <p>По всем техническим вопросам, включая вопросы организации и приемки работ:</p> <p>Е-mail: _____</p> <p>Тел. _____</p> <p>Мобильный телефон: _____</p> <hr/> <p>По вопросам приема-передачи оборудования на склад:</p> <p>_____</p> <p>Е-mail: _____</p> <p>Мобильный телефон: _____</p>
--	--

**Форма Бланка заказа согласована:**

**ИСПОЛНИТЕЛЬ**

**ЗАКАЗЧИК**

**Форма Бланка заказа на демонтаж оборудования № 3**

Бланк заказа № \_\_\_\_\_ к Договору на выполнение работ

№ \_\_\_\_\_ от «\_\_» \_\_\_\_\_ 20\_\_ г.

Дата заказа: «\_\_» \_\_\_\_\_ 20\_\_ г.

Клиент: \_\_\_\_\_». Проект «\_\_\_\_\_».

№ п.п.	№ ОМС	Адрес места демонтажа ЗССС	Контакты клиента	Стоимость работы в руб., с учётом НДС/ НДС не облагается (выбрать)
1				

**Перечень демонтируемого оборудования**

№ п/п	Наименование оборудования	Серийный номер	Кол-во
1.			
2.			
3.			
4.			

**Оборудование ЗССС передать на склад АО «РТКомм.РУ» по адресу:**

**1. Перечень работ**

№ п/п	Наименование работ	Дата начала выполнения работы	Срок окончания работы
1			

**В случае отсутствия оборудования на площадке, составляется акт проверки наличия оборудования перед демонтажем (форма прилагается).**

**При отказе выдачи оборудования составляется документ произвольной формы с подписью лица, отказавшего в выдаче оборудования.**

<p>_____</p> <p>По договорным отношениям и финансовым вопросам:</p> <p>Е-mail: _____</p> <p>Тел. _____</p> <hr/> <p>По всем техническим вопросам, включая вопросы организации и приемки работ:</p> <p>Е-mail: _____</p> <p>Мобильный телефон: _____</p> <hr/> <p>По вопросам приема-передачи оборудования на склад:</p> <p>Е-mail: _____</p> <p>Мобильный телефон: _____</p>	<p align="center"><b>АО «РТКомм.РУ»</b></p> <p>По договорным отношениям и финансовым вопросам:</p> <p>_____</p> <p>Е-mail: _____</p> <p>Тел. _____</p> <hr/> <p>По всем техническим вопросам, включая вопросы организации и приемки работ:</p> <p>_____</p> <p>Е-mail: _____</p> <p>Тел. _____</p> <p>Мобильный телефон: _____</p> <hr/> <p>По вопросам приема-передачи оборудования на склад:</p> <p>_____</p> <p>Е-mail: _____</p> <p>Мобильный телефон: _____</p>
--	--

**ИСПОЛНИТЕЛЬ**

**ЗАКАЗЧИК**

**Форма Акта проверки наличия оборудования перед демонтажем**

Мы, представитель Исполнителя \_\_\_\_\_  
(организация)

в лице \_\_\_\_\_  
(должность, ФИО)

на основании \_\_\_\_\_  
(доверенность, договор, иное)

И представитель \_\_\_\_\_  
(владелец помещения, клиент) \_\_\_\_\_ (должность, ФИО)

Составили настоящий акт о том, что оборудование ЗССС на объекте по адресу: \_\_\_\_\_

Размещено/отсутствует в следующем составе:

п/п	Наименование оборудования	Кол-во	Серийный номер	Наличие да/нет
1	Антенна _____ (м) в комплекте с рефлектором, опорно-поворотным устройством, облучателем и штангами крепления передатчика			
2	Модем			
3	Передатчик, мощность _____ Вт			
4	Основание для установки антенны _____ (м)			
5	Иное оборудование: _____			

Причина отсутствия оборудования: \_\_\_\_\_

Представитель (клиент) \_\_\_\_\_  
(должность, ФИО, подпись)

Представитель исполнителя \_\_\_\_\_  
(организация, должность, ФИО, подпись, печать)

**Форма Акта согласована**

**Форма Бланка заказа на перенос оборудования № 4**

Бланк заказа № \_\_\_\_\_ к Договору на выполнение работ

№ \_\_\_\_\_ от «\_\_» \_\_\_\_\_ 20\_\_ г.

Дата заказа: «\_\_» \_\_\_\_\_ 20\_\_ г.

Клиент: \_\_\_\_\_». Проект «\_\_\_\_\_».

**Перенос оборудования**

№ п.п.	№ ОМС	Адреса места выполнения работ	Контакты клиента	Стоимость работы в руб., с учётом НДС/ НДС не облагается (выбрать)
1		<u>Адрес демонтажа ЗССС:</u>		
2		<u>Адрес монтажа ЗССС:</u>		
<b>Сумма:</b>				

**Перечень переносимого оборудования**

№ п/п	Наименование оборудования	Кол-во	Серийный номер
1.			
2.			
3.			

**Перечень работ**

№ п/п	Наименование работ	Дата начала выполнения работы	Срок окончания работы
1			

<p>_____</p> <p>По договорным отношениям и финансовым вопросам:</p> <p>Е-mail: _____</p> <p>Тел. _____</p> <hr/> <p>По всем техническим вопросам, включая вопросы организации и приемки работ:</p> <p>Е-mail: _____</p> <p>Мобильный телефон: _____</p> <hr/> <p>По вопросам приема-передачи оборудования на склад:</p> <p>Е-mail: _____</p> <p>Мобильный телефон: _____</p>	<p><b>АО «РТКомм.РУ»</b></p> <p>По договорным отношениям и финансовым вопросам:</p> <p>Е-mail: _____</p> <p>Тел. _____</p> <hr/> <p>По всем техническим вопросам, включая вопросы организации и приемки работ:</p> <p>Е-mail: _____</p> <p>Тел. _____</p> <p>Мобильный телефон: _____</p> <hr/> <p>По вопросам приема-передачи оборудования на склад:</p> <p>Е-mail: _____</p> <p>Мобильный телефон: _____</p>
--	--

**ИСПОЛНИТЕЛЬ**

**ЗАКАЗЧИК**

## Форма Бланка заказа на перенастройку оборудования № 5

Бланк заказа № \_\_\_\_\_ к Договору на выполнение работ  
№ \_\_\_\_\_ от «\_\_» \_\_\_\_\_ 20\_\_ г.

Дата заказа: «\_\_» \_\_\_\_\_ 20\_\_ г.

Клиент: \_\_\_\_\_». Проект «\_\_\_\_\_».

### Перенастройка оборудования

№ п.п.	№ ОМС	Адреса места выполнения работ	Контакты клиента	Стоимость работы в руб., с учётом НДС/ НДС не облагается ( <b>выбрать</b> )
1				

\* - НДС начисляется в соответствии с действующим законодательством РФ / НДС не облагается на основании \_\_\_\_\_.

### Перечень перенастраиваемого оборудования

№ п/п	Наименование оборудования	Кол-во	Серийный номер
1.			
2.			
3.			

### Перечень работ

№ п/п	Наименование работ	Дата начала выполнения работы	Срок окончания работы
1			

<p>По договорным отношениям и финансовым вопросам:</p> <p>Е-mail: _____</p> <p>Тел. _____</p> <hr/> <p>По всем техническим вопросам, включая вопросы организации и приемки работ:</p> <p>Е-mail: _____</p> <p>Мобильный телефон: _____</p> <hr/> <p>По вопросам приема-передачи оборудования на склад:</p> <p>Е-mail: _____</p> <p>Мобильный телефон: _____</p>	<p style="text-align: center;"><b>АО «РТКомм.РУ»</b></p> <p>По договорным отношениям и финансовым вопросам:</p> <p>Е-mail: _____</p> <p>Тел. _____</p> <hr/> <p>По всем техническим вопросам, включая вопросы организации и приемки работ:</p> <p>Е-mail: _____</p> <p>Тел. _____</p> <p>Мобильный телефон: _____</p> <hr/> <p>По вопросам приема-передачи оборудования на склад:</p> <p>Е-mail: _____</p> <p>Мобильный телефон: _____</p>
---	--

**ИСПОЛНИТЕЛЬ**

**ЗАКАЗЧИК**

**Форма Бланка заказа на изготовление трипода, эстакады для размещения ЗССС № 6**

Бланк заказа № \_\_\_\_\_ к Договору на выполнение работ

№ \_\_\_\_\_ от «\_» \_\_\_\_\_ 20\_\_ г.

Дата заказа: «\_» \_\_\_\_\_ 20\_\_ г.

Клиент: \_\_\_\_\_ ». Проект « \_\_\_\_\_ ».

№ п.п.	№ ОМС	Адреса места выполнения работ	Контакты клиента	Стоимость работы в руб., с учётом НДС/ НДС не облагается <b>(выбрать)</b>
1				

Исходные данные (ТУ от владельца площадки, схема организации связи, перечень проектируемого оборудования) для проведения работ, предоставляются Заказчиком не позднее 3 (трех) дней до проведения работ.

**Перечень работ**

№ п/п	Наименование работ	Дата начала выполнения работы	Срок окончания работы
1			

<p>_____</p> <p>По договорным отношениям и финансовым вопросам:</p> <p>_____</p> <p>Е-mail: _____</p> <p>Тел. _____</p> <hr/> <p>По всем техническим вопросам, включая вопросы организации и приемки работ:</p> <p>_____</p> <p>Е-mail: _____</p> <p>Мобильный телефон: _____</p> <hr/> <p>По вопросам приема-передачи оборудования на склад:</p> <p>_____</p> <p>Е-mail: _____</p> <p>Мобильный телефон: _____</p>	<p><b>АО «РТКомм.РУ»</b></p> <p>По договорным отношениям и финансовым вопросам:</p> <p>_____</p> <p>Е-mail: _____</p> <p>Тел. _____</p> <hr/> <p>По всем техническим вопросам, включая вопросы организации и приемки работ:</p> <p>_____</p> <p>Е-mail: _____</p> <p>Тел. _____</p> <p>Мобильный телефон: _____</p> <hr/> <p>По вопросам приема-передачи оборудования на склад:</p> <p>_____</p> <p>Е-mail: _____</p> <p>Мобильный телефон: _____</p>
---	---

**ИСПОЛНИТЕЛЬ**

**ЗАКАЗЧИК**

**Форма Бланка заказа на изготовление трипода, эстакады для размещения ЗССС № 7**

**Форма Бланка заказа по замене оборудования**

Бланк заказа № \_\_\_\_\_ к Договору на выполнение работ

№ \_\_\_\_\_ от «\_\_» \_\_\_\_\_ 20\_\_ г.

Дата заказа: «\_\_» \_\_\_\_\_ 20\_\_ г.

Клиент: \_\_\_\_\_». Проект «\_\_\_\_\_».

№ п.п.	№ ОМС	Адрес места выполнения работ	Контакты клиента	Стоимость работы в руб., с учётом НДС/ НДС не облагается (выбрать)
1				

**Перечень демонтируемого оборудования**

№ п/п	Наименование оборудования	Серийный номер	Кол-во
1.			
2.			
3.			
4.			

Демонтированное оборудование ЗССС передать на склад АО «РТКомм.РУ» по адресу:

**Перечень монтируемого оборудования**

№ п/п	Наименование оборудования	Кол-во	Серийный номер
1.			
2.			
3.			

**1. Перечень работ**

№ п/п	Наименование работ	Дата начала выполнения работы	Срок окончания работы
1			

В случае отсутствия оборудования на площадке, составляется акт проверки наличия оборудования перед демонтажем (форма прилагается).

При отказе выдачи оборудования составляется документ произвольной формы с подписью лица, отказавшего в выдаче оборудования.

<p>По договорным отношениям и финансовым вопросам:</p> <p>Е-mail: _____</p> <p>Тел. _____</p> <hr/> <p>По всем техническим вопросам, включая вопросы организации и приемки работ:</p> <p>Е-mail: _____</p> <p>Мобильный телефон: _____</p> <hr/> <p>По вопросам приема-передачи</p>	<p align="center"><b>АО «РТКомм.РУ»</b></p> <p>По договорным отношениям и финансовым вопросам:</p> <p>Е-mail: _____</p> <p>Тел. _____</p> <hr/> <p>По всем техническим вопросам, включая вопросы организации и приемки работ:</p> <p>Е-mail: _____</p> <p>Тел. _____</p> <p>Мобильный телефон: _____</p>
---	--

оборудования на склад: _____ E-mail: _____ Мобильный телефон: _____	По вопросам приема-передачи оборудования на склад: _____ E-mail: _____ Мобильный телефон: _____
--	--

**Форма Бланка заказа согласована:**

**ИСПОЛНИТЕЛЬ**

**ЗАКАЗЧИК**



Форма

**Акт выполнения работ**  
к Бланку заказа № \_\_\_\_\_ от «\_\_» \_\_\_\_\_ 20\_\_ г.  
к Договору № \_\_\_\_\_ от «\_\_» \_\_\_\_\_ 20\_\_ г.

г. \_\_\_\_\_ «\_\_» \_\_\_\_\_ 20\_\_ г.

\_\_\_\_\_ (\_\_\_\_\_), именуемое в дальнейшем «Исполнитель», в лице \_\_\_\_\_, действующего на основании \_\_\_\_\_, с одной стороны, и АО «РТКомм.РУ», именуемое в дальнейшем «Заказчик», в лице \_\_\_\_\_, действующего на основании \_\_\_\_\_, с другой стороны, совместно именуемые "Стороны", составили настоящий Акт о том, что порученные Исполнителю по Бланку заказа № \_\_\_\_\_ от «\_\_» \_\_\_\_\_ 20\_\_ г. (далее БЗ) к Договору № \_\_\_\_\_ от «\_\_» \_\_\_\_\_ 20\_\_ г. (далее Договор) работы: по \_\_\_\_\_ проведенные по адресу: \_\_\_\_\_ выполнены в срок, в полном объеме, без замечаний и удовлетворяют требованиям Договора и БЗ.

Стоимость всего комплекса работ, выполненных Исполнителем, составляет \_\_\_\_\_ (сумма прописью) руб., с учётом НДС в соответствии с действующим законодательством РФ о налогах и сборах/ НДС не облагается основании (*указать ссылку на конкретный пункт/статью*) \_\_\_\_\_ Налогового кодекса РФ (*выбрать нужное*).

Заказчиком выплачен аванс в размере- \_\_\_\_\_ (сумма прописью) руб., с учётом НДС в соответствии с действующим законодательством РФ о налогах и сборах/ НДС не облагается основании (*указать ссылку на конкретный пункт/статью*) \_\_\_\_\_ Налогового кодекса РФ (*выбрать нужное*).

Следует к перечислению \_\_\_\_\_ (сумма прописью) руб., с учётом НДС в соответствии с действующим законодательством РФ о налогах и сборах/ НДС не облагается основании (*указать ссылку на конкретный пункт/статью*) \_\_\_\_\_ Налогового кодекса РФ (*выбрать нужное*).

По принятой работе Заказчик (АО «РТКомм.РУ») к Исполнителю \_\_\_\_\_ претензий не имеет.

Настоящий Акт является основанием для проведения взаиморасчетов между Заказчиком и Исполнителем.

Состав смонтированного оборудования и материалов соответствует приложенной Ведомости.

**Форма Акта согласована:**

**Форма**

**Ведомость смонтированного (демонтированного) оборудования  
к Бланку заказа № \_\_\_\_\_ от «\_\_» \_\_\_\_\_ 202\_\_ г.  
к Договору № \_\_\_\_\_ от «\_\_» \_\_\_\_\_ 202\_\_ г.**

г. \_\_\_\_\_ -

«\_\_» \_\_\_\_\_ 202\_\_ г.

Дата заказа: «__» _____ 202__ г.	Адрес места установки (демонтажа) ЗССС:  (для Клиента «_____»)
-------------------------------------	--

**Перечень смонтированного (демонтированного) оборудования**

№ п/п	Наименование оборудования	Серийный номер	Кол-во
1.			
2.			
3.			
4.			
<b>Итого:</b>			

Заказчик к качеству и количеству смонтированного (демонтированного) оборудования претензий не имеет.

**Форма Ведомости согласована:**

**Форма № 1**

**Акт № \_\_\_\_\_  
установки и включения ЗССС на площадях  
(указать наименование организации Клиента)**

г. \_\_\_\_\_ «\_\_» \_\_\_\_\_ 20\_\_ г.

Мы нижеподписавшиеся,  
представитель \_\_\_\_\_ (именуемое в дальнейшем АО «РТКомм.РУ»)  
представитель \_\_\_\_\_ (именуемое в дальнейшем Заказчик) и представитель  
\_\_\_\_\_ (именуемый в дальнейшем Клиент), составили настоящий Акт о том,  
что:

1. Произведена установка, включение и проверка работоспособности ЗССС на объекте Клиента по адресу: \_\_\_\_\_

2. У Клиента замечания по выполнению монтажных, пуско-наладочных работ и эксплуатационным параметрам ЗССС отсутствуют.

3. Клиенту передано на ответственное хранение следующее Оборудование:

Наименование	Серийный номер	Кол-во

4. Настоящий Акт составлен и подписан в 3-х экземплярах по одному для каждой из Сторон и Заказчику.

**От Исполнителя:**

**От Клиента:**

**От Заказчика:**

\_\_\_\_\_/\_\_\_\_\_/\_\_\_\_\_  
м.п.

\_\_\_\_\_/\_\_\_\_\_/\_\_\_\_\_  
м.п.

\_\_\_\_\_/\_\_\_\_\_/\_\_\_\_\_  
м.п.

**Форма Акта согласована:**

**Форма № 2**

**Акт № \_\_\_\_\_**  
**на перенос и включение ЗССС на площадях**  
**(указать наименование организации Клиента)**

г. \_\_\_\_\_

« \_\_\_\_ » \_\_\_\_\_ 20\_\_ г.

Мы нижеподписавшиеся,  
представитель \_\_\_\_\_ (именуемое в дальнейшем АО «РТКомм.РУ»)  
представитель \_\_\_\_\_ (именуемое в дальнейшем Заказчик) и представитель  
\_\_\_\_\_ (именуемый в дальнейшем Клиент), составили настоящий Акт о том,  
что:

1. Произведено перемещение ЗССС с адреса:

\_\_\_\_\_

на адрес:

2. У Клиента замечания по выполнению монтажных, пуско-наладочных работ и эксплуатационным параметрам ЗССС отсутствуют.

3. Клиенту передано на ответственное хранение следующее Оборудование:

Наименование	Серийный номер	Кол-во

4. Настоящий Акт составлен и подписан в 3-х экземплярах по одному для каждой из Сторон и Заказчику.

**От Исполнителя:**

**От Клиента:**

**От Заказчика:**

\_\_\_\_\_/\_\_\_\_\_/\_\_\_\_\_  
м.п.

\_\_\_\_\_/\_\_\_\_\_/\_\_\_\_\_  
м.п.

\_\_\_\_\_/\_\_\_\_\_/\_\_\_\_\_  
м.п.

**Форма Акта согласована:**

**Форма № 3**

**Акт № \_\_\_\_\_**  
**по перенастройке и пуско-наладке ЗССС**  
(указать наименование организации Клиента)

г. \_\_\_\_\_

«\_\_» \_\_\_\_\_ 20\_\_ г.

Мы нижеподписавшиеся,  
представитель \_\_\_\_\_ (именуемое в дальнейшем АО «РТКомм.РУ»)  
представитель \_\_\_\_\_ (именуемое в дальнейшем Заказчик) и  
представитель \_\_\_\_\_ (именуемый в дальнейшем Клиент), составили  
настоящий Акт о том, что:

1. Произведена перенастройка, включение и проверка работоспособности ЗССС на объекте Клиента по адресу: \_\_\_\_\_

2. У Клиента замечания по выполнению пуско-наладочных работ и эксплуатационным параметрам ЗССС отсутствуют.

3. Тип перенастроенного оборудования:

Наименование	Серийный номер	Кол-во

4. Настоящий Акт составлен и подписан в 3-х экземплярах по одному для каждой из Сторон и Заказчику.

**От Исполнителя:**

**От Клиента:**

**От Заказчика:**

\_\_\_\_\_/\_\_\_\_\_/\_\_\_\_\_  
М.П.

\_\_\_\_\_/\_\_\_\_\_/\_\_\_\_\_  
М.П.

\_\_\_\_\_/\_\_\_\_\_/\_\_\_\_\_  
М.П.

**Форма Акта согласована:**

**Форма № 4**

**Акт № \_\_\_\_\_**  
**демонтажа оборудования ЗССС на площадях \_\_\_\_\_**  
(указать наименование организации Клиента)

г. \_\_\_\_\_

« \_\_\_\_ » \_\_\_\_\_ 20\_\_ г.

Мы нижеподписавшиеся,

представитель \_\_\_\_\_ (именуемое в дальнейшем Исполнитель)

представитель \_\_\_\_\_ (именуемое в дальнейшем Заказчик) и

представитель \_\_\_\_\_ (именуемый в дальнейшем Клиент), составили

настоящий Акт о том, что:

1. Произведен демонтаж ЗССС на объекте Клиента по адресу:

\_\_\_\_\_

2. У Клиента замечания по выполнению демонтажных работ ЗССС отсутствуют.

3. У Клиента принято следующее Оборудование:

Наименование	Серийный номер	Кол-во
Антенна _____ м в комплекте с рефлектором, опорно-поворотным устройством, облучателем и штангами крепления передатчика		
Абонентский комплект (модем)		
Абонентский комплект внешний блок (передатчик)		
Основание для установки антенны _____ м		
МШУ LNB		
Иное оборудование: _____		

4. Настоящий Акт составлен и подписан в 3-х экземплярах по одному для каждой из

Сторон.

**От Исполнителя:**

**От Клиента:**

**От Заказчика:**

\_\_\_\_\_/\_\_\_\_\_/\_\_\_\_\_/

\_\_\_\_\_/\_\_\_\_\_/\_\_\_\_\_/

\_\_\_\_\_/\_\_\_\_\_/\_\_\_\_\_/

М.П.

М.П.

М.П.

**Форма Акта согласована:**

**Регламент  
взаимодействия при выполнении комплекса работ.**

1. Не позднее 3 (трех) дней до начала работ Заказчик по электронной почте, указанной в заявлении о присоединении, направляет Исполнителю исходные данные, которые включают техническое решение, наименование космического аппарата (КА), адрес площадки для выполнения работ (Объект Клиента), контактные данные на площадке (наименование и контактные данные Клиента).
2. После анализа исходных данных Исполнителем, Заказчик направляет на электронную почту Исполнителя подписанный Бланк заказа (далее БЗ) по форме Приложения № 4 к настоящему Договору.
3. БЗ подписывается Исполнителем в течение 3 (трех) рабочих дней и направляется по электронной почте Заказчику.  
Подписанный сторонами БЗ является основанием для начала выполнения работ.  
Исполнитель не позднее 5 (пяти) дней направляет оригинал подписанного Бланка заказа почтовым отправлением Заказчику.
4. Исполнитель проводит предпроектное обследование (ППО) объекта для выбора места размещения ЗССС, оформляет и подписывает с Клиентом Акт выбора места под размещение антенны ЗССС.
5. На основании полученного БЗ Исполнитель производит работы, указанные в Приложении № 2 настоящего Договора.
6. Исполнитель выезжает на объект с полным комплектом оборудования и материалов, необходимых для проведения работ.
7. Исполнитель оповещает о завершении работ НОС Заказчика по телефону, указанному в БЗ.
8. НОС Заказчика и представитель Исполнителя совместно проверяют работоспособность организованного канала связи, а также предпринимают действия для устранения выявленных неисправностей.
9. НОС Заказчика и представитель Исполнителя фиксируют факт работоспособности организованного канала и прохождения тестов.
10. Все оборудование, оставляемое на Объекте, должно передаваться ответственному представителю Клиента на объекте по Актам (по формам Приложения № 7 к настоящему Договору) на ответственное хранение. При демонтажных работах стороны руководствуются пунктами 3.1.4. и 3.3.7. настоящего Договора.
11. После окончания работ, указанных в БЗ, Исполнитель обязан оформить необходимые отчетные документы, указанные в Приложении № 2 настоящего Договора.  
Все указанные документы направляются Заказчику в течение 7 (семи) рабочих дней с даты завершения работ.
12. При возникновении особых условий на этапе выполнения работ, указанных в п. 2.7. настоящего Договора и требующих дополнительных затрат, Исполнитель в день возникновения таких условий, направляет Заказчику запрос на оплату дополнительных затрат с предоставлением обоснования и документов, подтверждающих затраты и их размер. В случае признания Заказчиком обоснованности дополнительных затрат Исполнителя, Заказчик в течение 3 (трех) рабочих дней направляет Исполнителю свое согласие или отказ на дополнительные затраты по электронной почте. При достижении Сторонами согласия в части необходимости и размера дополнительных затрат, такие затраты указываются в Бланке заказа отдельной строкой либо Сторонами оформляется Дополнительное соглашение к соответствующему БЗ.

**Форма**

**АКТ ВЫЯВЛЕННЫХ ДЕФЕКТОВ № \_\_\_\_\_**  
**к Бланку заказа № \_\_\_\_\_ от «\_\_» \_\_\_\_\_ 20\_\_ г.**  
**к Договору № \_\_\_\_\_ от «\_\_» \_\_\_\_\_ 20\_\_ г.**

Адрес составления: \_\_\_\_\_

Комиссия в составе:

(Ф.И.О., должность, место работы)

\_\_\_\_\_  
(Ф.И.О., должность, место работы)

произвела осмотр: \_\_\_\_\_  
(наименование объекта основных средств, марка, модель, инвентарный номер и др.)

\_\_\_\_\_  
(наименование объекта основных средств, марка, модель, инвентарный номер и др.)

Наименование оборудования	Серийный номер оборудования	Перечень выявленных дефектов	Характеристика выявленных дефектов	Исполнитель

Заключение комиссии: \_\_\_\_\_

Члены комиссии:

_____ (должность)	_____ (подпись)	_____ (расшифровка подписи)
_____ (должность)	_____ (подпись)	_____ (расшифровка подписи)

Настоящий Акт составлен и подписан в 2-х экземплярах по одному для каждой из Сторон из Заказчику.

**От Исполнителя:**

**От Заказчика:**

М.П.

\_\_\_\_\_  
М.П.

\_\_\_\_\_  
.

**Форма Акта согласована:**



## АНТИКОРРУПЦИОННАЯ ОГОВОРКА

Исполнителю известно о том, что АО «РТКомм.РУ» ведет антикоррупционную политику и развивает не допускающую коррупционных проявлений культуру.

Исполнитель настоящим подтверждает, что он ознакомился с Кодексом деловой этики АО «РТКомм.РУ» (далее – Кодекс), размещенном в сети Интернет по адресу: [www.rtcomm.ru](http://www.rtcomm.ru), удостоверяет, что он полностью понимает положения Кодекса, и обязуется обеспечивать соблюдение требования Кодекса как со своей стороны, так и со стороны аффилированных с ним физических и юридических лиц, действующих по настоящему Договору, включая без ограничений владельцев, должностных лиц, работников и агентов Исполнителя.

### Статья 1.

В случае возникновения у АО «РТКомм.РУ» подозрений, что произошло или может произойти нарушение Исполнителем каких-либо положений Кодекса, АО «РТКомм.РУ» в адрес такого Исполнителя направляется письменное уведомление с требованием в установленный срок предоставить соответствующие разъяснения. Письменное уведомление должно содержать ссылку на факты или материалы, достоверно подтверждающие или дающие основание предполагать, что произошло или может произойти нарушение каких-либо положений Кодекса Исполнителем, его аффилированными лицами, работниками или агентами.

После письменного уведомления АО «РТКомм.РУ» имеет право приостановить исполнение обязательств по настоящему Договору до получения подтверждения, что нарушения не произошло или не произойдет. Это подтверждение должно быть направлено Исполнителем в течение десяти рабочих дней с даты направления письменного уведомления.

### Статья 2.

В случае нарушения Исполнителем обязательств воздерживаться от запрещенных Кодексом действий и/или неполучения АО «РТКомм.РУ» в установленный статьей 1 настоящего Приложения срок подтверждения, что нарушения не произошло или не произойдет, АО «РТКомм.РУ» имеет право расторгнуть Договор в одностороннем порядке полностью или в части, направив письменное уведомление о расторжении.

В случае расторжения Договора в соответствии с положениями настоящей статьи, АО «РТКомм.РУ» вправе требовать возмещения реального ущерба, возникшего в результате такого расторжения.

### Статья 3.

В течение срока действия Договора АО «РТКомм.РУ» имеет право, как самостоятельно, так и с привлечением к аудиту третьих лиц, осуществлять контроль по соблюдению Исполнителем требований Кодекса, в том числе проверять всю документацию Исполнителя, которая относится к настоящему Договору.

АО «РТКомм.РУ» обязуется охранять всю Конфиденциальную информацию, которая станет ему известна во время аудиторских проверок согласно положениям о соблюдении конфиденциальности в настоящем Договоре.

## ЗАВЕРЕНИЯ ОБ ОБСТОЯТЕЛЬСТВАХ

1. Исполнитель на дату заключения Договора в порядке статьи 431.2. Гражданского кодекса Российской Федерации заверяет Заказчика, что обстоятельства, которые могли бы повлиять на решение Заказчика заключить Договор, отсутствуют, а Заказчик исходит из достоверности следующих заверений Исполнителя:

1.1. Исполнитель является юридическим лицом (индивидуальным предпринимателем), надлежащим образом созданным и осуществляющим свою деятельность в соответствии с законодательством Российской Федерации, и представитель, подписывающий от имени Исполнителя Договор и иные документы, связанные с заключением, исполнением или прекращением Договора, обладает всеми необходимыми для этого полномочиями в соответствии с законодательством Российской Федерации;

1.2. Отсутствуют признаки несостоятельности (банкротства) Исполнителя в соответствии с законодательством Российской Федерации, в отношении него не ведется производство по делу о несостоятельности (банкротстве);

1.3. В отношении Исполнителя отсутствуют открытые судебные разбирательства или неурегулированные требования, прямо влияющие на исполнение Договора, или в объеме, превышающем 10% (десять процентов) стоимости активов Исполнителя;

1.4. Заключение Исполнителем Договора не влечет ущемление каких-либо интересов третьих лиц;

1.5. Исполнитель не имеет просроченной задолженности по заработной плате перед работниками;

1.6. Исполнителем уплачиваются все налоги и сборы, а также им ведется и своевременно подается в налоговые и иные государственные органы налоговая, статистическая и иная государственная отчетность в соответствии с действующим законодательством Российской Федерации;

1.7. Все операции Исполнителя по приобретению товаров/работ/услуг/имущественных прав у своих контрагентов, а также по реализации товаров/работ/услуг/имущественных прав Заказчиком будут полностью отражаться в первичной документации Исполнителя согласно требованиям, установленным Федеральным законом «О бухгалтерском учете» от 06.12.2011 № 402-ФЗ, а также в бухгалтерской, налоговой, статистической и любой иной отчетности, обязанность по ведению которой возлагается на Исполнителя;

1.8. НДС, облагаемый при реализации товаров/работ/услуг/имущественных прав по Договору, Исполнитель будет отражать в налоговой отчетности в соответствии с корректно оформленными и выставленными Заказчиком счетами-фактурами (с учетом внесенных исправлений и/или корректировок);

1.9. Исполнитель предоставит Заказчику полностью соответствующие действующему законодательству Российской Федерации первичные документы и счета-фактуры (если применимо) на реализуемые товары/работы/услуги/имущественные права в сроки и в порядке, установленные действующему законодательству и условиям Договора;

1.10. Если применимо, Исполнитель заверяет Заказчика, что проявил должную осмотрительность при выборе поставщиков/субИсполнителей/субисполнителей, гарантирует их благонадежность и обязуется по запросу Заказчика предоставить копии документов, подтверждающих возможность поставщиков/субИсполнителей/субисполнителей выполнять соответствующие обязательства в рамках исполнения Договора, а также (если применимо) права на владение и/или пользование объектами интеллектуальной собственности;

1.11. Финансовое состояние Исполнителя не может отрицательно повлиять на возможность надлежащего исполнения им своих обязанностей по Договору;

1.12. Отсутствуют какие-либо события или обстоятельства, которые могли бы повлиять на исполнение Исполнителем обязательств по любым другим договорам, а также которые бы могли привести Исполнителя к невозможности надлежащим образом исполнять свои обязательства по Договору;

1.13. Заключение и исполнение Исполнителем Договора не противоречит его учредительным документам, иным сделкам и договоренностям;

1.14. Исполнитель получил все необходимые корпоративные одобрения в связи с заключением настоящего Договора, а также в связи с его исполнением в соответствии с законодательством Российской Федерации, учредительными документами Исполнителя, если таковые необходимы в соответствии с учредительными документами Исполнителя.

2. В случае если в период исполнения Договора изменятся обстоятельства, указанные выше в п. 1 настоящего Приложения к Договору, Исполнитель обязуется направить соответствующее уведомление Заказчику в порядке, предусмотренном Договором, в течение 2 (двух) рабочих дней с момента наступления таких изменений.

3. В случае существенного нарушения Исполнителем условий Договора, касающихся обстоятельств, указанных выше в п. 1 настоящего Приложения к Договору Заказчик вправе заключить замещающую сделку (либо несколько сделок) в целях получения результата исполнения обязательств, являвшихся предметом Договора, заключенного с Исполнителем, надлежащего качества, а также взыскать с Исполнителя убытки в порядке, предусмотренном законодательством Российской Федерации, в размере разницы между общей ценой прекращенного (расторгнутого) Договора в неисполненной его части и ценой договора, заключенного Заказчиком взамен прекращенного (расторгнутого), а в случае, если аналогичный договор не был заключен, - в размере разницы между Общей ценой прекращенного Договора в неисполненной его части и средней рыночной ценой на сопоставимые обязательства на момент прекращения Договора.

4. В случае недостоверности настоящих заверений об обстоятельствах Исполнитель будет нести ответственность в соответствии с законодательством Российской Федерации.

5. В случае предъявления к Заказчику в связи с недостоверностью предоставленных Исполнителем заверений об обстоятельствах (п. 1 настоящего Приложения к Договору) налоговыми органами требований об уплате налогов (пеней, штрафов), доначисленных по Договору, в том числе (но не ограничиваясь) ввиду отказа в применении налоговых вычетов по НДС и/или ввиду исключения стоимости приобретенных товаров/работ/услуг/имущественных прав из состава расходов налоговой базы для целей исчисления и уплаты налога на прибыль, Исполнитель обязуется возместить Заказчику убытки в размере сумм, начисленных на основании решения налоговых органов по результатам налоговой проверки, включая сумму штрафов и пеней. При этом факт оспаривания налоговых доначислений в налоговом органе и (или) в суде не влияет на обязанность Исполнителя возместить убытки. Размер возмещения определяется путем умножения суммы предъявленных налоговым органом требований (включая штрафные санкции и пени) в соответствующем решении на 1,25 (одна целая двадцать пять сотых). В обоснование требования возместить убытки Заказчик предоставляет Исполнителю заверенную Заказчиком выписку из вступившего в силу решения налогового органа, на основании которого возникли убытки.

6. Если решение налогового органа будет признано недействительным вышестоящим налоговым органом или судом Заказчик обязан возратить Исполнителю возмещенные убытки (п.5 настоящего приложения к Договору). При этом возвращаемая Исполнителю сумма убытков уменьшается на сумму расходов, понесённых Заказчиком в целях признания решения недействительным. Заказчик обязуется возратить Исполнителю суммы возмещенных убытков за

минусом понесенных расходов в течение 10 (десяти) рабочих дней со дня наступления последнего из следующих обстоятельств:

- вступления в силу последнего судебного акта по делу, по результатам рассмотрения которого решение налогового органа было признано недействительным, если требование об уплате налога, штрафа, пени по соответствующему решению до этого момента не было исполнено;

- фактического возврата денежных средств (проведения зачета) на счет Заказчика налоговым органом во исполнение решения суда, которым решение налогового органа было признано недействительным, если требование об уплате налога, штрафа, пени по соответствующему решению до этого момента было исполнено, но не ранее получения от Исполнителя, подписанного уполномоченным представителем требования на возврат возмещенных убытков.

**Особенности участия субъектов малого и среднего  
предпринимательства в исполнении обязательств по Договору, а также  
особенности проведения расчетов с субъектами малого и среднего  
предпринимательства**

1. Исполнитель обязан уведомить Заказчика о прекращении статуса субъекта малого и среднего предпринимательства в течение 2 (двух) рабочих дней с даты внесения сведений о Исполнителе в Единый реестр субъектов малого и среднего предпринимательства путем направления уведомления в порядке, предусмотренном Договором.
2. С даты внесения сведений о Исполнителе в Единый реестр субъектов малого и среднего предпринимательства о прекращении статуса Исполнителя в качестве субъекта малого и среднего предпринимательства, а также уведомления Исполнителем Заказчика в соответствии с п.1. настоящего приложения к Договору, Стороны согласуют новые условия оплаты обязательств по Договору в срок не позднее 10 (десяти) рабочих дней с даты получения Заказчиком такого уведомления путем заключения соответствующего дополнительного соглашения к Договору.
3. В случае если в течение срока действия Договора Исполнитель приобретает статус субъекта малого и среднего предпринимательства, Исполнитель уведомляет об этом Заказчика в течение 10 (десяти) рабочих дней с даты внесения сведений о Исполнителе в Единый реестр субъектов малого и среднего предпринимательства путем направления уведомления в порядке, предусмотренном Договором.
4. В соответствии с п. 3 настоящего приложения к Договору по истечении 10 (десяти) рабочих дней с даты получения Заказчиком уведомления Исполнителя о приобретении статуса субъекта малого и среднего предпринимательства (если меньший срок не согласован сторонами в соответствующем дополнительном соглашении к Договору) вступают в силу условия оплаты, предусмотренные действующим законодательством РФ в отношении субъектов малого и среднего предпринимательства. Указанные изменения условий оплаты Стороны вправе отразить в соответствующем дополнительном соглашении к Договору.
5. Заказчик освобождается от ответственности за нарушение сроков оплаты выполненных Исполнителем обязательств по Договору, предусмотренных действующим законодательством РФ в отношении субъектов малого и среднего предпринимательства, в случае, если Исполнитель не уведомит и/или нарушит срок уведомления, определенный в п. 3 настоящего приложения к Договору.
6. В случае если Исполнитель не уведомит и/или нарушит срок уведомления, определенный в п. 3 настоящего приложения к Договору, и Заказчиком будет привлечено к ответственности в виде наложения штрафа за нарушение сроков оплаты выполненных Исполнителем Обязательств по Договору, предусмотренного действующим законодательством РФ в отношении субъектов малого и среднего предпринимательства, Исполнитель обязуется возместить Заказчику сумму такого штрафа в двукратном размере в течение 10 (десяти) рабочих дней с даты получения соответствующего требования.
7. В случае нарушения Исполнителем срока уведомления, предусмотренного п. 1 настоящего приложения к Договору, Заказчик вправе взыскать с Исполнителя штраф в размере 50 000 (пятьдесят тысяч) рублей.